

НИЖНИЕ ШКАФЫ

Вы предъявляете высокие требования
к функциональности кухни?
В этом разделе мы предлагаем простой и быстрый способ
оснастить выдвижной шкаф системой сортировки

**ВЫДВИЖНЫЕ СИСТЕМЫ
С КРЕПЛЕНИЕМ ФАСАДА**

Euro-Cargo-S 30
Euro-Cargo-S 45
Euro-Cargo-S 60

Лидер продаж!



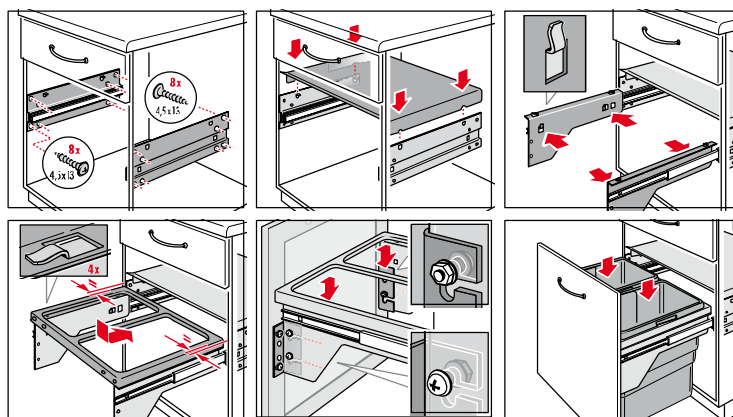
Выкатная система с контейнерами в шкаф под мойку с креплением выдвижного фасада

Минимальные усилия для оснащения выдвижного шкафа под мойку шириной 300, 450 и 600мм. Вам не нужно изготавливать выдвижной ящик. Фасад крепится непосредственно к системе

- Подходит для установки под мойку. Высота 403мм
- Большие контейнеры особенно удобны в загородном доме
- Можно использовать под овощи или для хранения корма для домашних животных
- Направляющие с функцией мягкого закрывания Soft Control. Грузоподъемность 50кг
- Простой монтаж. Система защелкивается в раму, установленную на стенке шкафа
- При необходимости система легко разбирается для чистки
- Верхнюю крышку можно использовать для хранения старых газет или средств по уходу



- Монтаж на боковые стенки 16-19 мм
- Высота встройки 427мм. Подходит для установки под мойку
- Глубина 403мм
- Для шкафа с выдвижным фасадом (крепление в комплекте)



Арт. 3693-00 (Halo) или арт. 511920 (Blanco) Фиксатор гибкого шланга для смесителя с выдвижным изливом



Арт. 137287 (Blanco) Компактный сифон для мойки

АКСЕССУАРЫ



Euro-Cargo-S 30
арт. 3614-12
ширина шкафа 300мм

Комплектация:

Рама, крышка из металла с серебристым покрытием, направляющие полного выдвижения со встроенной функцией Soft-Control, контейнер 30л



Euro-Cargo-S 45
арт. 3614-47
ширина шкафа 450мм

Комплектация:

Рама, крышка из металла с серебристым покрытием, направляющие полного выдвижения со встроенной функцией Soft Control, 2 контейнера по 19л



Euro-Cargo-S 60
арт. 3614-62
ширина шкафа 600мм

Комплектация:

Рама, стационарная крышка из металла с серебристым покрытием, направляющие полного выдвижения со встроенной функцией Soft-Control, 2 контейнера по 30л



Пространство под мойкой станет еще более функциональным, если вместе с арт. 3614-62 установить выдвижную полку Orga Board (дополнительный аксессуар), см. стр. 132

Orga-Board 3101-60

Выдвижная полка под мойку в шкаф 600 мм в комплекте с 2-мя контейнерами Kitty



В комплект входят 2 контейнера Kitty с плотными крышками для многоцелевого применения, например, для хранения овощей. Объем контейнера 4л

Комплектация:

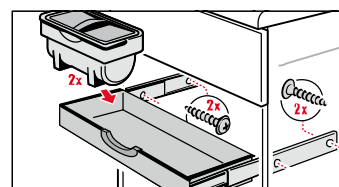
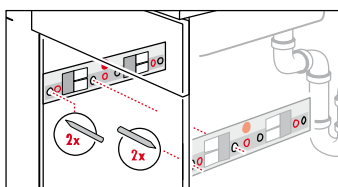
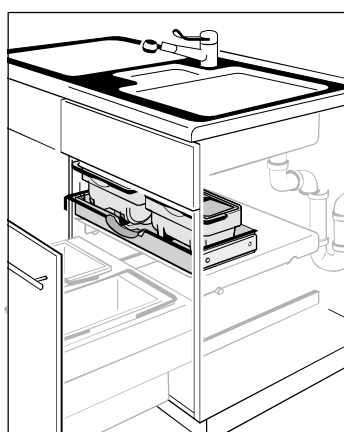
Шариковые направляющие полного выдвижения грузоподъемностью 30кг, полка из металла, окрашенного в серый цвет, резиновый противоскользящий коврик, ручка из высококачественного пластика, 2 контейнера Kitty объемом по 4л

Выдвижная полка Orga-Board с глубиной 195мм – идеальное дополнение к системам Euro-Cargo-S 3614-62 (стр. 131) и XXL 3630-60 (стр. 181); пространство шкафа становится еще более функциональным

- Удобно хранить различные губки, салфетки. Пространство вокруг мойки свободно, но все необходимое всегда под рукой
- Прочная платформа из металла с порошковым покрытием, на дне резиновый противоскользящий коврик
- Направляющие полного выдвижения предоставляют удобный доступ

● Внутренняя выдвижная полка в шкаф шириной 600мм

- Крепится на боковые стенки шкафа толщиной 16 мм
- Глубина встройки 195мм
- Высота полки 59мм. Высота полки вместе с контейнерами 171мм



| артикул | ширина шкафа, мм | размеры, мм | | |
|---------|------------------|-------------|---------|----------|
| | | ширина | глубина | высота |
| 3101-60 | 600 | 568 | 195 | 59 (171) |



Арт. 3693-00 (Halle) или арт. 511920 (Blanco) Фиксатор гибкого шланга для смесителя с выдвижным изливом



Арт. 137287 (Blanco) Компактный сифон для мойки

АКСЕССУАРЫ

Orga-Board 3100-60

Выдвижная полка глубиной 420мм
шкаф шириной 600 мм



Orga-Board 3100-60 с контейнером Kitty арт. 3204-10

Выдвижная полка Orga-Board с глубиной 420мм – отличное дополнение к системам Euro-Cargo-S 3614-62 (стр. 131) и XXL 3630-60 (стр. 181): пространство шкафа становится еще более функциональным

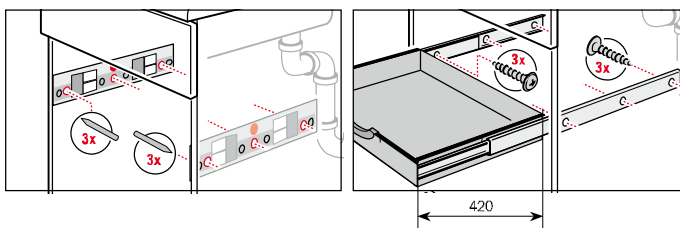
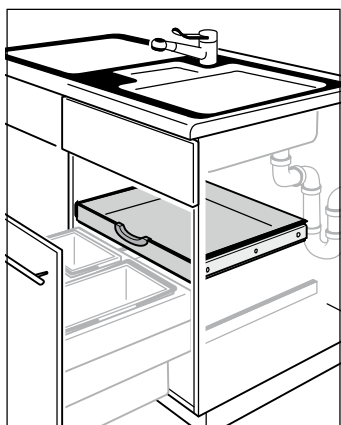
- Платформа изготовлена из металла с порошковым покрытием, на дне резиновый противоскользящий коврик
- Удобна для хранения средств по уходу или хозяйственных мелочей
- Направляющие полного выдвижения предоставляют удобный доступ
- Рекомендуем доукомплектовать контейнерами Kitty, см. аксессуары

Комплектация:

Шариковые направляющие полного выдвижения грузоподъемностью 30кг, полка из металла, окрашенного в серый цвет, резиновый противоскользящий коврик, ручка из высококачественного пластика

● Внутренняя выдвижная полка в шкаф шириной 600мм

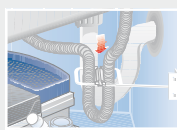
- Крепится на боковые стенки шкафа толщиной 16 мм.
- Глубина встройки 420мм
- Высота полки 59мм



| артикул | ширина шкафа, мм | размеры, мм | | |
|---------|------------------|-------------|---------|--------|
| | | ширина | глубина | высота |
| 3100-60 | 600 | 568 | 420 | 59 |



Арт. 3204-10 Контейнер Kitty с плотной крышкой, 4л, 1шт



Арт. 3693-00 (Hailo) или арт. 511920 (Blanco) Фиксатор гибкого шланга для смесителя с выдвижным изливом



Арт. 137287 (Blanco) Компактный сифон для мойки

Euro-Cargo 45
Euro-Cargo 50
Euro-Cargo 60

Лидер продаж!

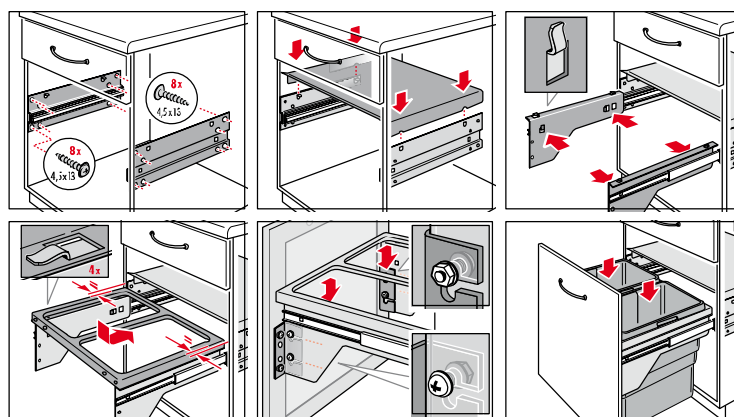


Выкатная система с большими контейнерами и креплением для выдвижного фасада

Оснащение выдвижного шкафа с минимальными затратами. Вам не нужно изготавливать выдвижной ящик. Фасад крепится непосредственно к системе

- Большие контейнеры удобны для использования в загородном доме, когда мусор собирается для последующего вывоза
- Подходящая система для хранения в шкафу рядом со стиральной машиной белья в стирку
- Можно использовать под овощи или для хранения корма для домашних животных
- Направляющие высокой грузоподъемности 50кг
- Простой монтаж. Система защелкивается в раму, установленную на стенке шкафа
- При необходимости система легко разбирается для чистки
- Верхнюю крышку можно использовать для хранения старых газет или средств по уходу
- Рекомендуем доукомплектовать педалью ножного открывания «Kick and go» стр. 136

- Монтаж на боковые стенки 16-19 мм
- Высота встройки 546 мм
- Глубина встройки 528мм
- Для шкафа с выдвижным фасадом (крепление в комплекте)



Арт. 3691-20 Педаль для ножного открывания «Kick and go»



Арт. 3614-99 Ручка для использования арт. 3614-50 в шкафу с распашным фасадом

АКСЕССУАРЫ



Euro-Cargo 45
арт. 3614-45
ширина шкафа 450мм

Комплектация:

Рама и крышка из металла с серебристым покрытием, шариковые направляющие полного выдвижения, крепление фасада, 2 контейнера из серого пластика по 35л



Euro-Cargo 50
арт. 3614-50
ширина шкафа 500мм

Комплектация:

Рама, крышка из металла с серебристым покрытием, шариковые направляющие полного выдвижения, 2 монтажные проставки, крепление фасада, 2 контейнера из серого пластика по 35л



3614-50
в шкафу с распашной дверью

Базовая комплектация арт. 3614-50 – для использования с выдвижным фасадом. Возможно использование системы в шкафу 500мм с распашной дверью. Для этого необходимо доукомплектовать ее ручкой арт. 3614-99



Euro-Cargo 60
арт. 3614-60
ширина шкафа 600мм

Комплектация:

Рама, стационарная крышка из металла с серебристым покрытием, шариковые направляющие полного выдвижения, крепление фасада, 2 контейнера по 35л, 2 ведра по 8,5л с плотными крышками

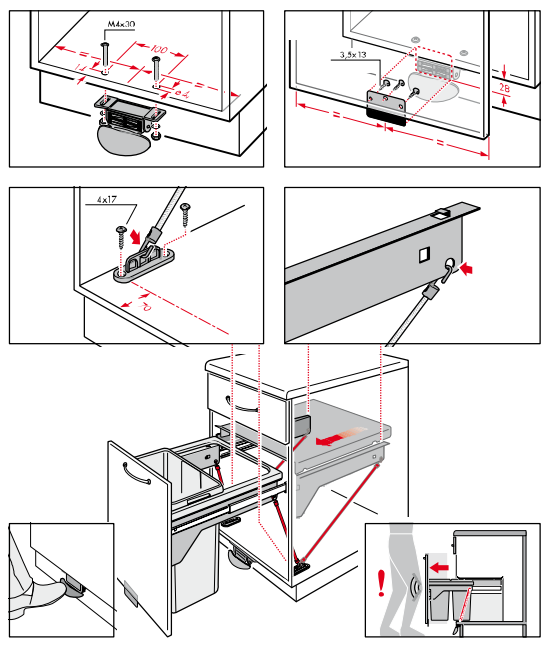
Kick and go 3691-20

Педаль для ножного открывания
выдвижного ящика



Нужно открыть ящик, а обе руки заняты? Или Вы не хотите прикасаться к мебели грязными руками? В этом случае Вас выручит педаль ножного открывания. Достаточно небольшого нажатия ногой на педаль, и ящик открыт!

Рекомендуется как дополнительный аксессуар к Euro-Cargo арт.3614-45, 3614-50, 3614-60, см. стр. 134



НИЖНИЕ ШКАФЫ

В этом разделе Вы найдете ответ на вопрос:
«Как сделать обычный распашной шкаф функциональным?»
Наша оснастка обеспечит компактное размещение,
хороший обзор и легкий доступ
Особое внимание мы уделили шкафу под мойку

**ВЫДВИЖНЫЕ СИСТЕМЫ
ДЛЯ РАСПАШНЫХ ШКАФОВ**

Rondo® -Comfort 3645-22 Rondo® -Comfort 3646-23

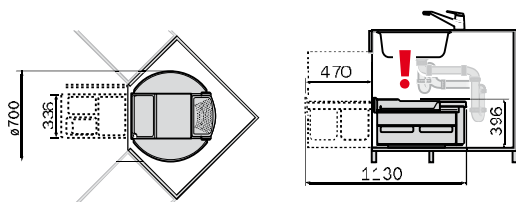
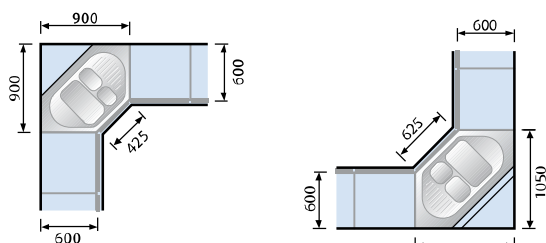
Вращающаяся выдвижная система для углового шкафа с системой Soft-Control

Лидер продаж!



Комплексное оснащение углового шкафа под мойку. Мусор, овощи, корм для домашних животных, средства по уходу, хозяйственные мелочи – для всего найдется место! Благодаря вращению вокруг своей оси и полному выдвижению Rondo® обеспечивает легкий доступ к нужному элементу

- Ведро 12,5л с перфорированной крышкой и широкой ручкой удобно использовать для уборки. На его крышке можно обсушивать губки и салфетки
- Комплект для уборки, совок и щетка, тоже под рукой, но спрятан от посторонних глаз
- 2 съемных короба подойдут для хранения средств по уходу
- По бокам на рельсах размещены крючки для хозяйственных мелочей
- Сортировочный отсек с ведрами можно использовать по усмотрению, как под мусор, так и для хранения, например, картофеля, или корма для домашних животных.
- На стационарной крышке сортировочного отсека найдется место для пакетов под мусор, хозяйственных перчаток и прочего
- Систему легко содержать в чистоте, так как все элементы снимаются



! Используйте компактный сифон

- Для углового шкафа 900х900мм
- Высота встройки 396мм
- Очень легкий и быстрый монтаж ко дну шкафа
- Для шкафа с распашной дверью. Вращается и выдвигается вручную
- Направляющие с системой Soft-Control в комплекте
- Подходит по высоте для установки в шкафу под мойку



Арт. 3693-00 (Hailo) или арт. 511920 (Blanco) Фиксатор гибкого шланга для смесителя с выдвижным изливом



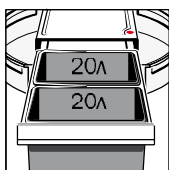
Арт. 137287 (Blanco) Компактный сифон для мойки



Арт. 3510-40 Многофункциональное ведро 12,5л. Дополнительное (свободно размещается в боковой корзине) или на замену



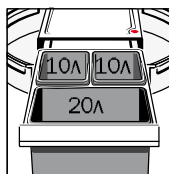
Уникальный по соотношению цена/функциональность вариант оснастки углового шкафа. Система с направляющими мягкого закрывания **Soft-Control** и встроенным комплектом для уборки



Комплектация:

Rondo®Comfort арт. 3645-22

Рама с вращающимся диском, направляющие полного выдвижения с **Soft-Control**, сортировочный отсек со стационарной общей крышкой: 2 ведра по 20л, многофункциональное ведро 12,5л с перфорированной крышкой и 2 съемные корзины (серый пластик), набор для уборки: совок (красный пластик) и щетка



Комплектация:

Rondo®Comfort арт. 3646-23

Рама с вращающимся диском, направляющие полного выдвижения с **Soft-Control**, сортировочный отсек со стационарной общей крышкой: 1 ведро 20л, 2 ведра по 10л, многофункциональное ведро 12,5л с перфорированной крышкой и 2 съемные корзины (серый пластик), набор для уборки: совок (красный пластик) и щетка

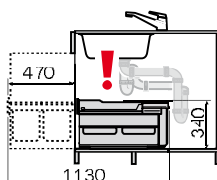
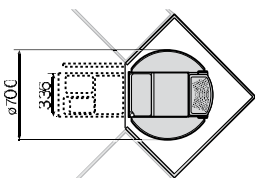
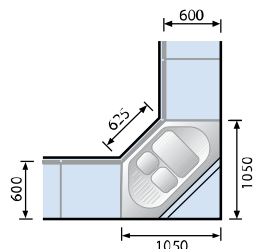
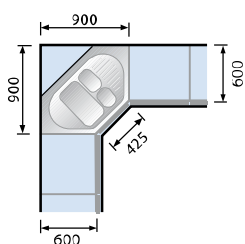
АКСЕССУАРЫ

* Сводную таблицу по ведрам Rondo® и Rondo®Comfort смотрите на стр. 141

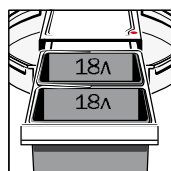


Rondo® 3645-12

Вращающаяся выдвижная система для углового шкафа



Используйте компактный сифон



Обновленная версия популярной системы для углового шкафа, в том числе и шкафа под мойку

- Благодаря вращению вокруг своей оси и полному выдвижению обеспечивает легкий доступ к нужному отсеку
- Сортировочный отсек включает 2 ведра по 18л. Также в комплекте многофункциональное ведро 12,5л с перфорированной крышкой
- Перфорированная крышка хозяйственного ведра удобна для просушивания губок и салфеток
- Боковые корзины подойдут для хранения средств по уходу. Они легко снимаются с системы. Вы можете перенести корзину вместе с чистящими средствами в нужное место
- Систему легко содержать в чистоте, так как все элементы снимаются

● Для углового шкафа 900х900мм

● Высота встройки 340мм

● Очень легкий и быстрый монтаж ко дну шкафа

● Для шкафа с распашной дверью. Ручное выдвижение

● Подходит по высоте для установки в шкаф под мойку

Комплектация:

Rondo® арт. 3645-12

Рама с вращающимся диском, шариковые направляющие полного выдвижения, многофункциональное ведро 12,5л с перфорированной крышкой, 2 съемные корзины, сортировочный отсек с 2-мя ведрами по 18л со стационарной общей крышкой (серый пластик)



Арт. 3693-00 (Hailo) или арт. 511920 (Blanco) Фиксатор гибкого шланга для смесителя с выдвижным изливом





Арт. 137287 (Blanco) Компактный сифон для мойки

АКСЕССУАРЫ

Обзор систем Rondo® и Rondo®Comfort



Сравнительная таблица

| артикул | направляющие | комплект для уборки | комплектация сортировочного отсека | размеры встройки, мм | | |
|--------------------------|--|---------------------|------------------------------------|----------------------|---------|------------|
| | | | | ширина фасада, min | глубина | высота |
| Rondo® 3645-12 | Полное выдвижение | нет | 2 ведра по 18л | 425 | 660 | 340 |
| Rondo®Comfort 3645-22 | Полное выдвижение, Soft-Control  | Встроен в систему | 2 ведра по 20л | 425 | 660 | 396 |
| Rondo®Comfort 3646-23 | Полное выдвижение, Soft-Control  | Встроен в систему | 1 ведро 20л, 2 ведра по 10л | 425 | 660 | 396 |



Арт. 3510-40 Многофункциональное ведро 12,5л.
Дополнительное (свободно размещается в боковой корзине) или на замену

SpaceSaving 3644-50

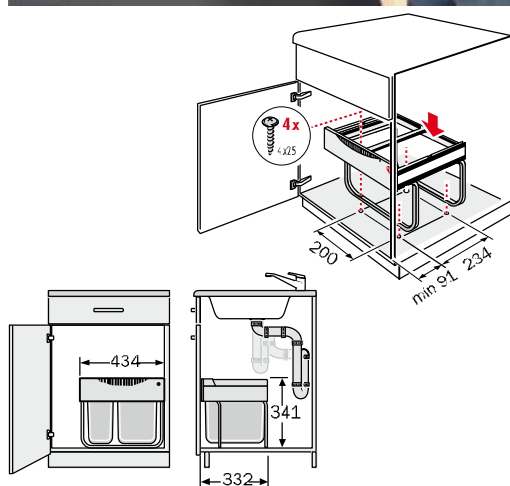
Выдвижная система с 2-мя ведрами для установки под мойку в шкаф шириной от 500мм



Компактная и в тоже время вместительная система сортировки. Глубина всего 332 мм, а высота – 341мм. Устанавливается под мойку, оставляет место в шкафу для системы водоочистки или проточного водонагревателя*

- Варианты использования ведер: для раздельного хранения твердых и биологических отходов или под небольшой запас овощей, например картофеля, свеклы и т.д.
- Направляющие с легким ходом
- Верхнюю крышку можно использовать как дополнительную полочку
- При необходимости система легко разбирается для чистки
- Схемы комплексного оснащения смотрите на стр. 168 и стр. 204

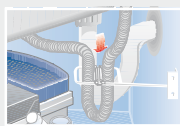
- Для шкафа от 500мм
- В шкаф с распашной дверью. Ручное выдвижение
- Шариковые направляющие с легким ходом интегрированы в систему
- Очень легкий и быстрый монтаж ко дну шкафа.
- Не требует обязательного использования компактного сифона для мойки



Комплектация: SpaceSaving 3644-50

Рама и шариковые направляющие, ведра 12 и 18 литров, стационарная общая крышка, шаблон для монтажа

| артикул | ширина шкафа min, мм | размеры, мм | | |
|---------|----------------------|-------------|---------|--------|
| | | ширина | глубина | высота |
| 3644-50 | 500 | 434 | 332 | 341 |



Арт. 3693-00 (Halo) или арт. 511920 (Blanco) Фиксатор гибкого шланга для смесителя с выдвижным изливом



Арт. 137287 (Blanco) Компактный сифон для мойки

* Подходящие проточные водонагреватели: Stiebel Eltron DHM 3; DHM 4,5; DHM 6 Electrolux NP 4,4; NP 5,7 Uniterm UDH 6

АКСЕССУАРЫ

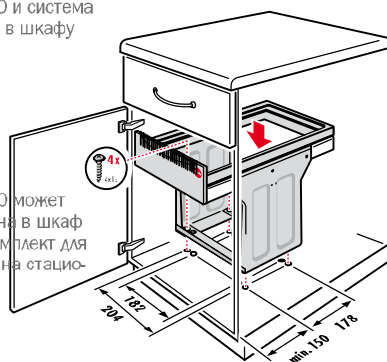
Tandem 3666-80

Система сортировки с 2-мя ведрами и комплектом для уборки в распашной шкафу от 400мм



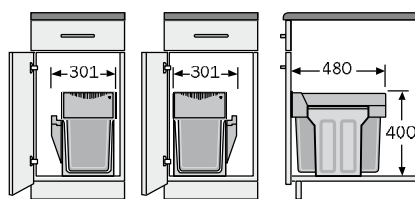
Tandem 3666-80 и система Carry (стр. 157) в шкафу 600мм

Tandem 3666-80 может быть установлена в шкаф 300мм, если комплект для уборки хранить на стационарной крышке.



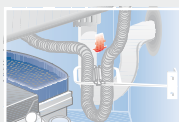
- Установка осуществляется на дно шкафа, что облегчает размещение других компонентов наполнения. Оставшееся в шкафу пространство можно использовать под бутылочницу (стр. 158-162, 166), складную лестницу (стр. 190), систему Carry (стр. 157) и прочее. Комплексное оснащение распашных шкафов смотрите стр. 168 и стр. 204
- Хороший доступ к емкостям благодаря направляющим с полным выдвижением
- Ведра с ручками можно использовать по хозяйству и для уборки
- Новый дизайн ведер

- **Минимальная ширина шкафа 400мм**
- Глубина встройки 480мм
- Высота встройки 400мм
- Очень легкий и быстрый монтаж ко дну шкафа
- Для шкафа с распашной дверью. Ручное выдвижение
- Подходит по высоте для установки в шкаф под мойку



Комплектация: Tandem арт. 3666-80

Корпус и шариковые направляющие полного выдвижения из серебристого металла, 2 ведра по 15л – светло-серый пластик, комплект для уборки – пластик



Арт. 3693-00 (Hailo) или арт. 511920 (Blanco) Фиксатор гибкого шланга для смесителя с выдвижным изливом



Арт. 137287 (Blanco) Компактный сифон для мойки



Арт. 3203-05 Комплект для уборки: совок и щетка (на замену)

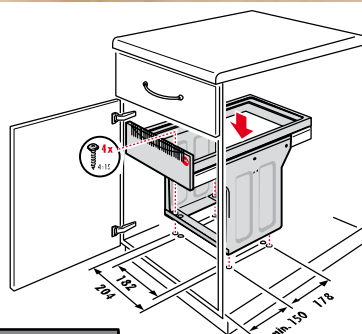
Tandem 3666-10
Tandem 3666-12
Tandem 3666-11

Система сортировки с 2-мя ведрами
 в распашной шкаф от 300мм

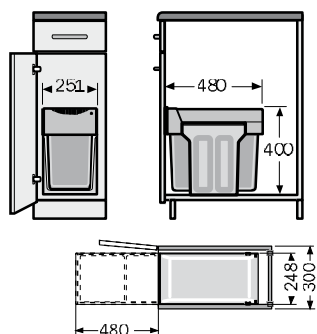


Самое легкое оснащение распашного шкафа под мойку шириной от 300мм

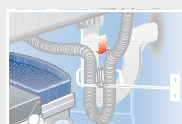
- Установка осуществляется на дно шкафа, что облегчает размещение других компонентов наполнения. Оставшееся в шкафу пространство можно использовать под бутылочницу (стр. 158-162, 166), складную лестницу (стр. 190), систему Carry (стр. 157) и прочее. Комплексное оснащение распашных шкафов смотрите стр. 168 и стр. 204
- Применение крышки с бисактивным фильтром для ведра 15л делает систему универсальной. Запахи не распространяются из мусорного ведра. Рядом можно хранить овощи или корм для домашних животных
- Система с большим ведром 24л удобна для загородного дома, когда мусор собирается для последующего вывоза. Можно также использовать для хранения белья в стирку (рядом со встроенной стиральной машиной)
- Хороший доступ к емкостям благодаря направляющим с полным выдвижением



- **Минимальная ширина шкафа 300мм**
- Очень легкий и быстрый монтаж ко дну шкафа
- Для шкафа с распашной дверью. Ручное выдвижение
- Подходит по высоте для установки в шкаф под мойку



| артикул | ширина шкафа, мм | размеры, мм | | | примечание |
|---------|------------------|-------------|---------|--------|---|
| | | ширина | глубина | высота | |
| 3666-10 | 300 | 251 | 480 | 400 | 2 ведра по 15л |
| 3666-12 | 300 | 251 | 480 | 400 | 2 ведра по 15л, 1 крышка с бисактивным фильтром |
| 3666-11 | 300 | 251 | 480 | 400 | 2 ведра 24л и 7 л |



Арт. 3693-00 (Hallo) или арт. 511920 (Blanco) Фиксатор гибкого шланга для смесителя с выдвижным изливом



Арт. 137287 (Blanco) Компактный сифон для мойки

АКСЕССУАРЫ

Лидер продаж!



**Комплектация:
Tandem 3666-10**

Корпус и шариковые направляющие полного выдвижения из серебристого металла, 2 ведра по 15л – серый пластик

По желанию ведро 15л можно укомплектовать крышкой с биоактивным фильтром (арт. 3696-00). В этом случае запахи из ведра не будут распространяться



**Комплектация:
Tandem 3666-12**

Корпус и шариковые направляющие полного выдвижения из серебристого металла, 2 ведра по 15л, 1 крышка с биоактивным фильтром из серого пластика

Крышка с биоактивным фильтром нейтрализует запахи: в соседнем ведре можно хранить овощи или корм для домашних животных



**Комплектация:
Tandem 3666-11**

Корпус и шариковые направляющие полного выдвижения из серебристого металла, 1 ведро 24л, 1 ведро 7л из серого пластика

Очень удобная система для использования в загородном доме



Арт. 3696-00 Крышка с биоактивным фильтром, см. стр. 146. Подходит к ведрам Арт. 3666-10, 3666-12



Арт. BA26 Сменный биоактивный наполнитель фильтра, см. стр. 146

АКСЕССУАРЫ



Bio-Activ 3696-00

Крышка для ведра 15л
с биоактивным фильтром



Рядом с мусорным ведром, оснащенным крышкой с биоактивным фильтром, можно хранить овощи (например, картофель) или корм для домашних животных

Крышка с биоактивным фильтром, нейтрализует развитие бактерий, прочно «запирает» запахи внутри ведра

- Подходит к обоим ведрам 15л, входящим в комплектацию систем Tandem 3666-10, 3666-12
- В комплект поставки Tandem 3666-12 уже включена 1 крышка с биоактивным фильтром (см. стр. 145)
- Ресурс биоактивного наполнителя рассчитан на использование в течение 3-6 месяцев. По мере ослабления эффекта наполнитель необходимо заменять. Сменный биоактивный наполнитель арт. BA26 приобретается дополнительно
- Для повседневного ухода за крышкой используйте влажную салфетку
- Если возникла необходимость промыть крышку под струей воды, предварительно извлеките биоактивный наполнитель, а перед засыпкой наполнителя вытрите крышку насухо

Комплектация:

арт. 3696-00

Крышка для ведра 15л, биоактивный наполнитель (установлен в крышку или прилагается в отдельной упаковке) 1 шт

арт. BA26

Биоактивный наполнитель 1 упаковка (для одной замены)

Deposito 3280

Откидные лотки



Практичные откидные лотки позволяют эффективно использовать ограниченное пространство

- Элегантное исполнение: алюминиевый профиль, листовая сталь с серебристым покрытием и высококачественный пластик
 - Противоскользящее покрытие и бортик из алюминия препятствуют выпадению предметов
 - Идеально подходят для установки над системой сортировки
- Крепление на боковые стенки 16-19мм. Проставки в комплекте



| | артикул | ширина шкафа, мм | размеры изделия, мм | |
|---|---------|------------------|---------------------|--------|
| | | | глубина | высота |
|  | 3280-45 | 450 | 191 | 188 |
|  | 3280-50 | 500 | 191 | 188 |
|  | 3280-60 | 600 | 191 | 188 |

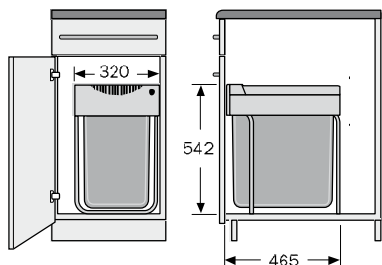
Easy-Cargo 3668-40

Выдвижная система с контейнером 40л в шкаф от 400мм



Самое легкое оснащение шкафа с распашной дверью. Система монтируется ко дну шкафа. Стенки шкафа не задействованы для монтажа, что облегчает размещение других компонентов наполнения. Оставшееся в шкафу пространство можно использовать под бутылочницу (стр. 158-162, 166), складную лестницу (стр. 190), систему Carry (стр. 157) и прочее. Комплексное оснащение распашных шкафов смотрите стр. 168 и стр. 204

- Система с большим контейнером 40л удобна для использования в загородном доме, когда мусор собирается для последующего вывоза. Идеально подходит для хранения белья в стирку (в шкафу рядом со встроенной стиральной машиной)
- Направляющие с легким ходом
- Верхнюю крышку можно использовать как дополнительную полочку
- При необходимости система легко разбирается для чистки



● Для шкафа от 400мм

- В шкаф с распашной дверью. Ручное выдвижение
- Очень легкий и быстрый монтаж ко дну шкафа
- Шариковые направляющие полного выдвижения с легким ходом интегрированы в систему

Комплектация:

Easy-Cargo 3668-40

Рама и шариковые направляющие легкого хода из металла, контейнер 40л и стационарная крышка из серого пластика, шаблон для монтажа

| артикул | ширина шкафа min, мм | размеры, мм | | |
|---------|-------------------------|-------------|---------|--------|
| | | ширина | глубина | высота |
| 3668-40 | 400 | 319 | 465 | 542 |

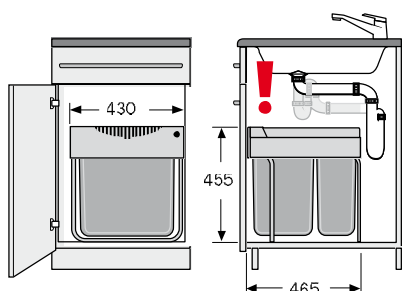
Easy-Cargo 3668-50

Выдвижная система с 2-мя контейнерами в шкаф от 500мм



Самое легкое оснащение шкафа с распашной дверью. Система монтируется ко дну шкафа. Стенки шкафа не задействованы для монтажа, что облегчает размещение других компонентов наполнения. Оставшееся в шкафу пространство можно использовать под бутылочницу (стр. 158-162, 166), складную лестницу (стр. 190), систему Carry (стр. 157) и прочее. Комплексное оснащение распашных шкафов смотрите стр. 168 и стр. 204

- Система с 2-мя большими контейнерами 30 и 19л удобна для использования в загородном доме, когда мусор собирается для последующего вывоза. Идеально подходит для хранения белья в стирку (в шкафу рядом со встроенной стиральной машиной)
- Направляющие с легким ходом
- Верхнюю крышку можно использовать как дополнительную полочку
- При необходимости система легко разбирается для чистки



! Используйте компактный сифон

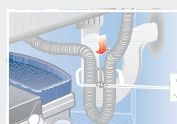
♥ Для шкафа от 500мм

- В шкаф с распашной дверью. Ручное выдвижение
- Очень легкий и быстрый монтаж ко дну шкафа
- Шариковые направляющие полного выдвижения с легким ходом интегрированы в систему

Комплектация: Easy-Cargo 3668-50

Рама и шариковые направляющие легкого хода из металла, контейнеры 30л, 19л и стационарная крышка из серого пластика

| артикул | ширина шкафа min, мм | размеры, мм | | |
|---------|-------------------------|-------------|---------|--------|
| | | ширина | глубина | высота |
| 3668-50 | 500 | 430 | 465 | 455 |



Арт. 3693-00 (Hailo) или арт. 511920 (Blanco) Фиксатор гибкого шланга для смесителя с выдвижным изливом



Арт. 137287 (Blanco) Компактный сифон для мойки

АКСЕССУАРЫ



Solo 3632-10
Solo 3634-10

Мусорное ведро 20л в шкаф с распашной дверью



В шкаф шириной 60 см возможна установка ведра Solo арт. 3632-10, системы Vario и складной лестницы Step-Fix

Самое легкое оснащение распашного шкафа под мойку шириной от 300мм

- Выдвигается рукой арт.3632-10 или синхронно с фасадом арт. 3634-10
- Ведро выдвигается и возвращается в нишу легким движением руки
- Внутреннее ведро с ручкой вынимается. Его можно использовать при уборке
- Система легко разбирается для чистки
- Крепление системы осуществляется ко дну шкафа, что облегчает размещение других компонентов наполнения шкафа. Оставшееся в шкафу пространство можно использовать под бутылочницу (стр. 158-162, 166), складную лестницу (стр. 190), систему Carry (стр. 157) и прочее. Комплексное оснащение распашных шкафов смотрите стр. 168 и стр. 204

- Для шкафа с распашной дверью
- Очень легкий и быстрый монтаж ко дну шкафа. Рычаг синхронного выдвижения (у Solo арт. 3634-10) крепится к двери
- Подходит по высоте для установки в шкаф под мойку

| артикул | ширина шкафа min, мм | размеры, мм | | | примечание |
|---------|----------------------|-------------|---------|--------|--|
| | | ширина | глубина | высота | |
| 3632-10 | 300 | 244 | 420 | 410 | Выдвигается рукой |
| 3634-10 | 400 | 361 | 420 | 410 | Выдвигается синхронно с распашной дверью |



Арт. 3693-00 (Halo) или арт. 511920 (Blanco) Фиксатор гибкого шланга для смесителя с выдвижным изливом



Арт. 137287 (Blanco) Компактный сифон для мойки

АКСЕССУАРЫ

Лидер продаж!

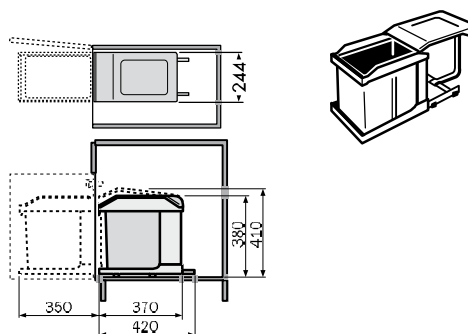


Минимальная ширина шкафа 300мм
Ручное выдвижение

Solo 3632-10

Комплектация:

Корпус и внутреннее ведро 20л из серого пластика, направляющие из серебристого металла, шаблон для монтажа

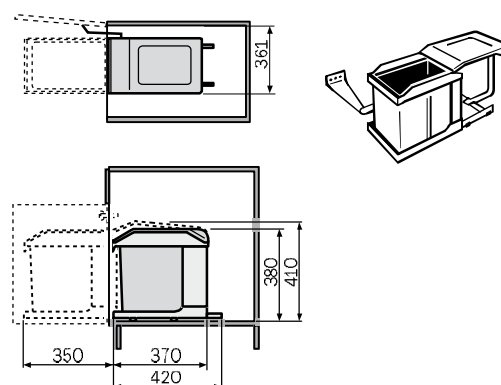


Минимальная ширина шкафа 400мм
Выдвижение синхронно с фасадом

Solo 3634-10

Комплектация:

Корпус и внутреннее ведро 20л из серого пластика, направляющие из серебристого металла, рычаг синхронного открывания, шаблон для монтажа



Big-Box

Встроенные мусорные ведра 15л и 20л в распашной шкаф шириной от 400мм

Лидер продаж!



На фото: ведро Big Box 3715 10, откидной лоток Deposito 3280 60 и выкатная система Vario 3906 (с комплектом для уборки арт. 3203 05) встроены в шкаф шириной 600мм

Ведро открывается синхронно с фасадом. Не нужно прикасаться к ведру, для того, чтобы положить в него мусор.

- При закрывании дверцы, ведро возвращается в нишу, крышка плотно прикрывает его
- Педаль для ножного открывания (комплектуются дополнительно) добавит комфорта
- Внутреннее ведро с ручкой легко вынимается. Его можно использовать при уборке
- Система крепится только на одну из боковин, поэтому оставшееся в шкафу пространство можно использовать под бутылочницу (стр. 158-162, 166), складную лестницу (стр. 190), систему Carry (стр. 157) и прочее. Комплексное оснащение распашных шкафов смотрите стр. 168 и стр. 204

- **Минимальная ширина шкафа 400мм**
- Для распашной двери. Открывание синхронно с фасадом
- Очень легкий и быстрый монтаж на левую или правую боковую стенку. Рычаг синхронизации открывания монтируется на внутреннюю поверхность двери
- Ведро 3715 10 подходит по высоте для монтажа в шкаф под мойку

| артикул | ширина шкафа min, мм | объем, литров | размеры, мм | | |
|---------|----------------------|---------------|-------------|---------|--------|
| | | | ширина | глубина | высота |
| 3715-10 | 400 | 15 | 360 | 305 | 420 |
| 3720-21 | 400 | 20 | 360 | 305 | 526 |



Арт. 3692-02 Педаль для ножного открывания распашной двери

АКСЕССУАРЫ

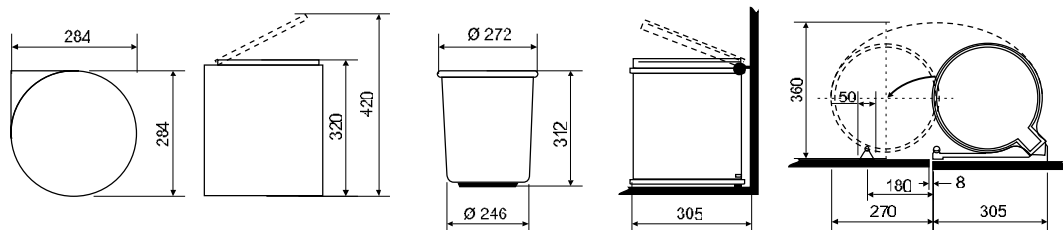


Big Box 3715-10

Подходит по высоте для монтажа в шкаф под мойку

Комплектация:

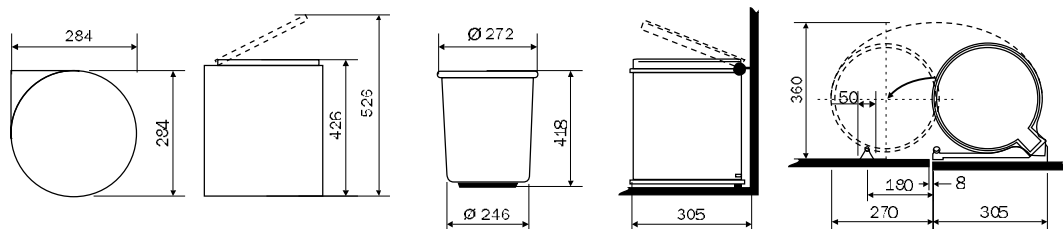
Основной корпус из нержавеющей стали, внутреннее ведро 15л и крышка из черного пластика, механизм открывания и крепежи из стали, окрашенной в черный цвет, шаблон для монтажа



Big Box 3720-21

Комплектация:

Основной корпус из стали, окрашенной в серебристый цвет, внутреннее ведро 20л и крышка из черного пластика, механизм открывания и крепежи из стали, окрашенной в серый цвет, шаблон для монтажа



Mono

Встроенные мусорные ведра 15л
в распашной шкаф от 400мм

Лидер продаж!



Ведро открывается синхронно с фасадом. Не нужно прикасаться к ведру, для того, чтобы положить в него мусор.

- При закрывании дверцы, ведро возвращается в нишу, крышка плотно прикрывает его
- Педаль для ножного открывания (комплектуются дополнительно) добавит удобства
- Внутреннее ведро с ручкой легко вынимается. Его можно использовать при уборке
- Система крепится только на одну из боковин, поэтому оставшееся в шкафу пространство можно использовать под бутылочницу (стр. 158-162, 166), складную лестницу (стр. 190), систему Cargy (стр. 157) и прочее. Комплексное оснащение распашных шкафов смотрите стр. 168 и стр. 204

- **Минимальная ширина шкафа 400 мм**
- Для распашной двери. Открывание синхронно с фасадом
- Очень легкий и быстрый монтаж на левую или правую боковую стенку. Рычаг синхронизации открывания монтируется на внутреннюю поверхность двери

Комплектация:

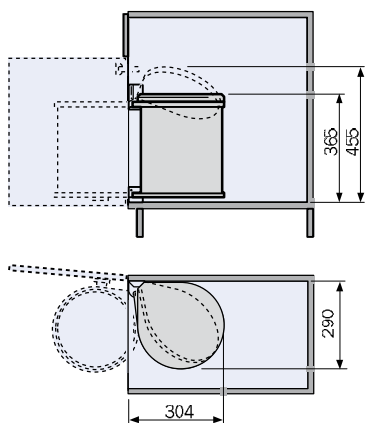
Mono 3515-03

Основной корпус из нержавеющей стали, внутреннее ведро 15л, крышка и механизм открывания из черного пластика, шаблон для монтажа

Комплектация:

Mono 3515-04

Основной корпус из стали с серым покрытием, внутреннее ведро 15л, крышка и механизм открывания из серого пластика, шаблон для монтажа



| артикул | ширина шкафа min, мм | объем, литров | размеры, мм | | |
|---------|----------------------|---------------|-------------|---------|--------|
| | | | ширина | глубина | высота |
| 3515-03 | 400 | 15 | 360 | 304 | 455 |
| 3515-04 | 400 | 15 | 360 | 304 | 455 |



Арт. 3692-02 Педаль для ножного открывания распашной двери

Око-Flex 3418-10

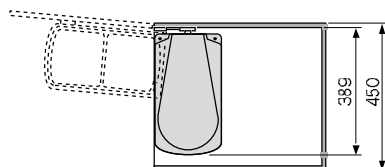
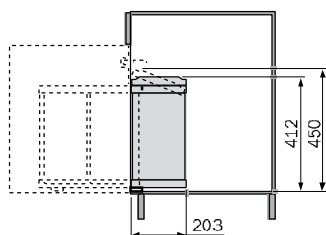
Встроенное плоское мусорное ведро 18л в распашной шкаф от 450мм

Лидер продаж!



Легкий доступ к мусорному ведру без прикосновения к нему. Плоское, очень компактное ведро открывается синхронно с фасадом

- Элегантная мусорная система с корпусом из нержавеющей стали
- При закрывании дверцы, ведро возвращается в нишу, крышка плотно прикрывает его
- Педаль для ножного открывания (комплектуются дополнительно) добавит удобства
- Внутреннее ведро с ручкой легко вынимается. Его можно использовать при уборке
- Система крепится только на одну из боковин, поэтому оставшееся в шкафу пространство можно использовать под бутылочницу (стр. 158-162, 166), складную лестницу (стр. 190), систему Carry (стр. 157) и прочее. Комплексное оснащение распашных шкафов смотрите стр. 168 и стр. 204



- **Минимальная ширина шкафа 450 мм**
- Для распашной двери
- Очень легкий и быстрый монтаж на левую или правую боковую стенку. Рычаг синхронизации открывания монтируется на внутреннюю поверхность двери

Комплектация:

Основной корпус ведра из нержавеющей стали, внутреннее ведро 18л из серого пластика, крышка и окантовка из черного пластика и механизм открывания и крепежи из стали, окрашенной в четный цвет, шаблон для монтажа

| артикул | ширина шкафа min, мм | объем, литров | размеры, мм | | |
|---------|----------------------|---------------|-------------|---------|--------|
| | | | ширина | глубина | высота |
| 3418-10 | 450 | 18 | 389 | 203 | 450 |



Арт. 3692-02 Педаль для ножного открывания распашной двери

АКСЕССУАРЫ



Carry-Bag

Выдвижная платформа с сумкой



Прочная сумка для сбора таких материалов, как стекло, жестяные банки, упаковка. Удобно: взять мешок и отнести отходы к мусоросборнику – без переключивания. Альтернативное применение – для похода в магазин, например за овощами. Прочная ткань и надежные ручки выдержат и такое испытание

- Высококачественная система с релингами из алюминия.
- Полное выдвижение с мягким закрыванием Soft-Control обеспечивает удобный доступ
- Ткань легко снимается и моется
- Отличное дополнение к мусорной системе в шкаф под мойку

● **Ширина встройки 233мм**

● **Глубина встройки 459мм**

● **Подходит по высоте для установки в шкаф под мойку. Высота встройки 410мм**

● **Легкий и быстрый монтаж ко дну шкафа**

● **Для шкафа с распашной дверью**

Carry арт. 3951-00

Комплектация:

Платформа и релинги из алюминия и пластика, направляющие полного выдвижения с Soft Control из нержавеющей стали, сумка из моющейся ткани, шаблон для монтажа



Carry Bag и система сортировки Tandem 3666-80 (см. стр. 143) в шкафу шириной 600мм



Арт. 3693-00 (Halo) или арт. 511920 (Blanco) Фиксатор гибкого шланга для смесителя с выдвижным изливом



Арт.137287 (Blanco) Компактный сифон для мойки

АКСЕССУАРЫ

Carry

Выдвижная платформа с 2-мя переносными емкостями



Для хранения средств по уходу в шкафу под мойкой. Отличное дополнение к мусорному ведру

- Высококачественная система с реллингами из алюминия. Прекрасный внешний вид и легкий уход
- Две переносные емкости легко снимаются с платформы. Чистящие средства в такой емкости можно перенести непосредственно к месту, где они будут применяться
- Полное выдвижение с мягким закрытием Soft-Control обеспечивает удобный доступ
- Стенки шкафа не задействованы для монтажа, поэтому Carry легко устанавливается рядом с мусорной системой. Схемы комплексного оснащения распашных шкафов смотрите стр. 168 и стр. 204



Carry арт. 3950-00

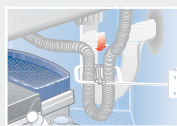
Комплектация:

Платформа и емкости из алюминия и пластика, направляющие полного выдвижения с Soft-Control из нержавеющей стали, шаблон для монтажа

- **Ширина встройки 245мм**
- **Глубина встройки 459мм**
- Подходит по высоте для установки в шкаф под мойку, высота встройки всего 395мм
- Легкий и быстрый монтаж ко дну шкафа
- Для шкафа с распашной дверью



Carry и система сортировки Tandem 3666-80 (см. стр. 143) в шкафу шириной 600мм



Арт. 3693-00 (Hailo) или арт. 511920 (Blanco) Фиксатор гибкого шланга для смесителя с выдвижным изливом



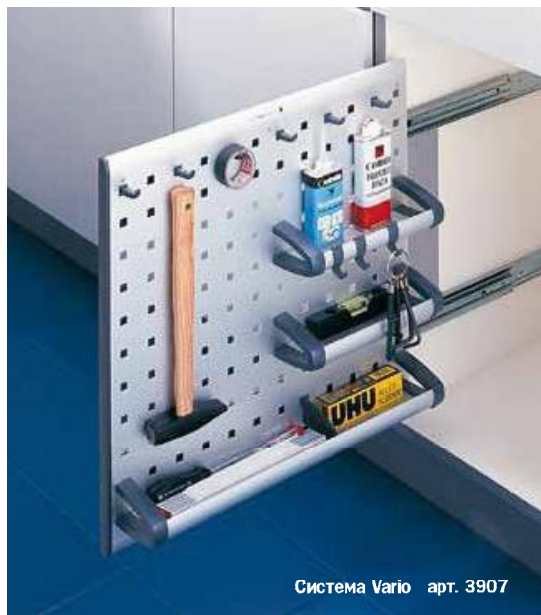
Арт. 137287 (Blanco) Компактный сифон для мойки

АКСЕССУАРЫ



Vario 3900
Vario 3904
Vario 3907

Выдвижные системы для узких, шириной от 150мм, ниш в шкафу с распашной дверью



Система Vario арт. 3907

Занимает совсем мало места. Легко комбинируется с системой сортировки мусора и другими устройствами в распашном шкафу. Схемы комплексного оснащения распашных шкафов смотрите стр. 168 и стр. 204

Выдвижная система Vario – отличное дополнение к встроенному мусорному ведру или выдвижной системе сортировки. Средства по уходу, щетки, подручный инструмент, противни и подносы, корм для домашних животных, мелкая утварь – для всего найдется подходящий вариант системы

- Занимает совсем мало места в шкафу, а при выдвижении дает прекрасный обзор и легкий доступ к содержимому
- Лотки, полочки, релинги и крючки можно переставлять на панели в соответствии с вашими запросами

- **Минимальная ширина шкафа 150 мм**
- Для шкафа с распашной дверью
- Очень легкий и быстрый монтаж на левую или правую боковую стенку. Обращиваемая система
- Выдвигается рукой
- Возможно крепление на боковину со стороны петель. В этом случае ширина встройки составляет 149мм

Комплектация:

Направляющие полного выдвижения – металл, панель с алюминиевым покрытием, навеска – алюминий и серый пластик, проставки для петель, шаблон для монтажа

| артикул | ширина шкафа min, мм | размеры, мм | | |
|---------|----------------------|-------------|---------|--------|
| | | ширина | глубина | высота |
| 3900-00 | 150 | 109 | 495 | 496 |
| 3904-00 | 150 | 109 | 495 | 496 |
| 3907-00 | 150 | 109 | 495 | 496 |



Арт. 3693-00 (Halo) или арт. 511920 (Blanco) Фиксатор гибкого шланга для смесителя с выдвижным изливом



Арт. 137287 (Blanco) Компактный сифон для мойки



Комплект для уборки – совок и щетка (подходит для систем 3906, 3907) арт. 3203-05



Разделитель для узкого лотка, арт. 1907109.
Подходит для Vario 3900, 4904, 3907



Дополнительный набор крючков для крепления на рейлинг 3 шт, арт. 1907129.
Подходят ко всем системам Vario



Дополнительный набор крючков для крепления на панель 3 шт, арт. 1907119.
Подходят ко всем системам Vario

Системы Vario для выдвижных фасадов см. стр 163-165

Vario 3902 **Vario 3906**
Vario 3903 **Vario 3909**

Выдвижные системы для узких, шириной от 200мм, ниш в шкафу с распашной дверью



Система Vario 3906 с комплектом для уборки 3203-05

Выдвижная система Vario – отличное дополнение к встроенному мусорному ведру или выдвижной системе сортировки. Средства по уходу, щетки, подручный инструмент, противни и подносы, корм для домашних животных, мелкая утварь – для всего найдется подходящий вариант системы

- Занимает совсем мало места в шкафу, а при выдвижении дает прекрасный обзор и легкий доступ к содержимому
- Лотки, полочки, релинги и крючки можно переставлять на панели в соответствии с вашими запросами



Система Vario 3906 и система Tandem 3666-11 в шкафу шириной 600мм

● **Минимальная ширина шкафа 200мм**

- Для шкафа с распашной дверью
- Очень легкий и быстрый монтаж на левую или правую боковую стенку. Оборачиваемая система
- Выдвигается рукой
- Ширина встройки 158мм
- Глубина встройки 495мм
- Высота встройки 496мм
- Возможно крепление на боковину со стороны петель. В этом случае ширина встройки составляет 198мм

Комплектация:

Направляющие полного выдвижения – металл, панель с алюминиевым покрытием, навеска – алюминий и серый пластик, проставки для петель, шаблон для монтажа



Арт. 3693-00 (Hailo) или арт. 511920 (Blanco) Фиксатор гибкого шланга для смесителя с выдвижным изливом



Арт. 137287 (Blanco) Компактный сифон для мойки



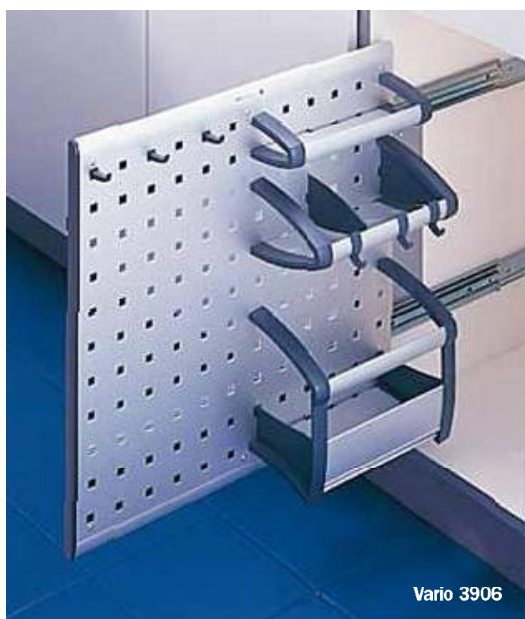
Арт. 3203-05 Комплект для уборки – совок и щетка (подходит для систем 3906, 3907)



Vario 3902



Vario 3903



Vario 3906



Vario 3909

Занимает совсем мало места. Легко комбинируется с системой сортировки мусора и другими устройствами в распашном шкафу. Схемы комплексного оснащения распашных шкафов смотри стр. 168 и стр. 204

Vario 3920

Выдвижная система для узких, шириной от 200мм, ниш в шкафу с распашной дверью



Система Vario 3920 и система сортировки Terzett 3666-13 в шкафу шириной 300мм

Компактная выдвижная система Vario небольшая по высоте - отличное дополнение к встроенному мусорному ведру или выдвижной системе сортировки

- Средства по уходу, щетки, хозяйственные мелочи всегда под рукой
- Направляющая полного выдвижения обеспечивает прекрасный обзор и легкий доступ
- Система может быть встроена в шкаф с распашным фасадом или, в качестве внутренней полки, в шкаф с высоким выдвижным фасадом

- **Минимальная ширина шкафа 200мм**
- Для шкафа с распашной дверью
- Очень легкий и быстрый монтаж на левую или правую боковую стенку. Оборачиваемая система
- Выдвигается рукой
- Ширина встройки 158мм
- Глубина встройки 495мм
- Высота встройки 180мм
- Возможно крепление на боковину со стороны петель

Навеска включена в комплектацию. Вы можете расширить ее дополнительными разделителями и крючками



Разделитель для узкого лотка 3шт, арт. 1907109. Подходит для Vario 3906, 3909. К Vario 3903 в дополнение



Дополнительный набор крючков для крепления на реллинг 3 шт, арт. 1907129. Подходят ко всем системам Vario



Дополнительный набор крючков для крепления на панель 3 шт, арт. 1907119. Подходят ко всем системам Vario

Комплектация:

Направляющие полного выдвижения – металл, панель с алюминиевым покрытием, навеска – алюминий и серый пластик, проставки для петель, шаблон для монтажа



Арт. 3693-00 (Hallo) или арт. 511920 (Blanco) Фиксатор гибкого шланга для смесителя с выдвижным изливом



Арт. 137287 (Blanco) Компактный сифон для мойки

АКСЕССУАРЫ

Vario 3910 Vario 3911

Выдвижные системы для узких, шириной от 200мм, шкафов с креплением фасада



Vario 3910

В вашей кухне функционально используется каждый уголок. Средства по уходу, щетки, подручный инструмент, противни и подносы, корм для домашних животных, мелкая утварь – для всего найдется подходящий вариант системы

- Функциональное оснащение узких ниш
- Лотки, полочки, релинги можно переставлять на панели в соответствии с вашими запросами

- **Ширина шкафа 200мм**

- Монтаж на левую или правую боковую стенку. Оборачиваемая система
- Выдвижение синхронно с фасадом. Крепление фасада в комплекте
- Ширина встройки 158мм
- Глубина встройки 492мм
- Высота встройки 496мм



Vario 3910



Vario 3911

Комплектация:

Направляющие полного выдвижения – металл, панель с алюминиевым покрытием, навеска – алюминий и серый пластик, крепление фасада, шаблон для монтажа

Vario 3901 Vario 3905

Выдвижные системы для узких, шириной от 150мм, шкафов с креплением фасада



Vario 3901



Vario 3901



Vario 3905

Комплектация:

Направляющие полного выдвижения – металл, панель с алюминиевым покрытием, навеска – алюминий и серый пластик, крепление фасада, шаблон для монтажа

Средства по уходу, щетки, подручный инструмент, противни и подносы, корм для домашних животных, мелкая утварь – для всего найдется подходящий вариант системы

- Позволяет функционально использовать узкие ниши и шкафы
- Лотки, полочки, релинги можно переставлять на панели в соответствии с вашими запросами

● Ширина шкафа 150мм

- Монтаж на левую или правую боковую стенку. Оборачиваемая система
- Выдвижение синхронно с фасадом. Крепление фасада в комплекте
- Ширина встройки 109мм
- Глубина встройки 492мм
- Высота встройки 496мм

Навеска включена в комплектацию.

Вы можете расширить ее дополнительными разделителями и крючками



Разделитель для узкого лотка 3шт, арт. 1907109. Подходит для Vario 3911, 3901, 3905, 3913, 3914



Дополнительный набор крючков для крепления на релинг 3 шт, арт. 1907129. Подходят ко всем системам Vario



Дополнительный набор крючков для крепления на панель 3 шт, арт. 1907119. Подходят ко всем системам Vario



Арт. 3693-00 (Hallo) или арт. 511920 (Blanco) Фиксатор гибкого шланга для смесителя с выдвижным изливом



Арт. 137287 (Blanco) Компактный сифон для мойки

АКСЕССУАРЫ

Vario 3913 Vario 3914

Выдвижные системы для узких 150мм шкафов с креплением скошенного фасада



Для узких, шириной 150мм, шкафов с фасадами, скошенными под углом 45° или 55°

- Позволяет функционально использовать узкие ниши
- Лотки, полочки, релинги можно переставлять на панели в соответствии с вашими запросами

● Ширина шкафа 150мм

- Для выдвижного фасада.

Крепление скошенного фасада приобретается дополнительно

- Монтаж на левую или правую боковую стенку. Оборачиваемая система
- Ширина встройки 109мм
- Глубина встройки 492мм
- Высота встройки 496мм



Комплектация:

Направляющие полного выдвижения – металл, панель с алюминиевым покрытием, навеска – алюминий и серый пластик, шаблон для монтажа. Крепление скошенного фасада приобретается отдельно



Крепление скошенного под углом 45° фасада, комплект: нижнее и верхнее. Арт. 190713

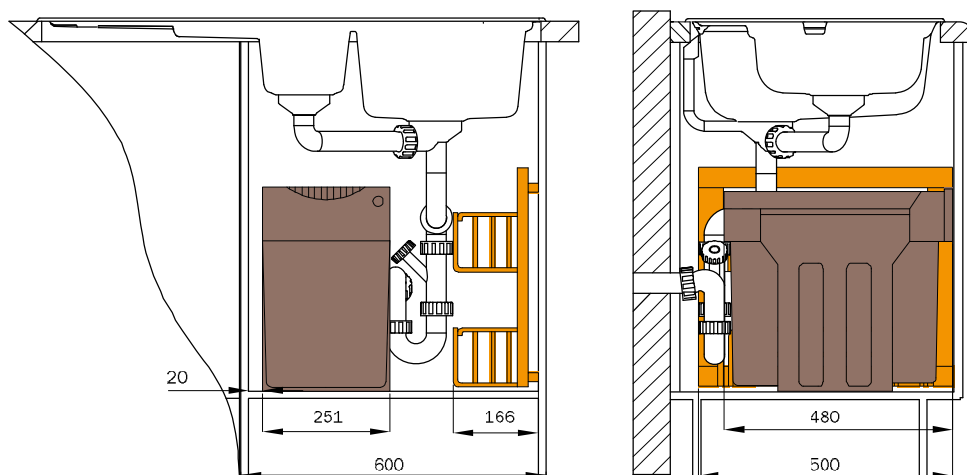


Крепление скошенного под углом 55° фасада, комплект: нижнее и верхнее. Арт. 190714

Комплексное оснащение распашного шкафа под мойку

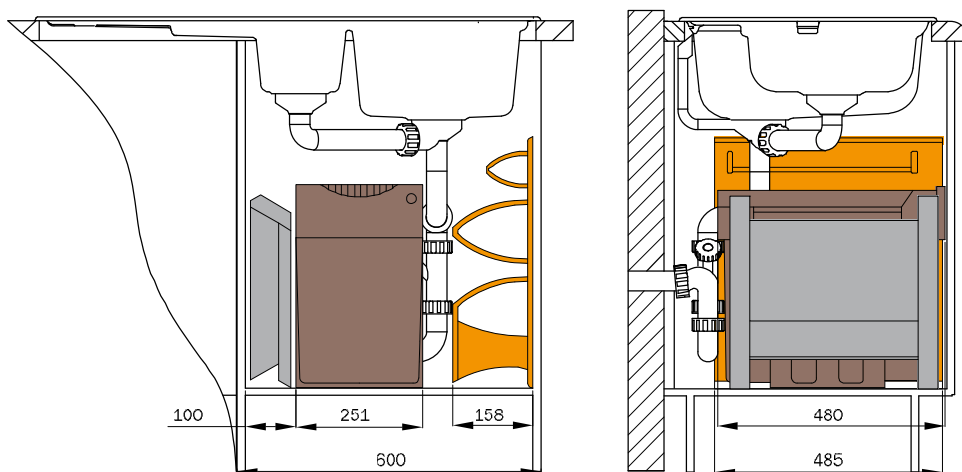
Для шкафа 600мм

Установка дверных петель возможна как на левую, так и на правую боковую стенку



- Система сортировки
Tandem 3666-10, 3666-11, 3666-12, стр. 144
- Система организации
Easy Basket 7831, стр. 166

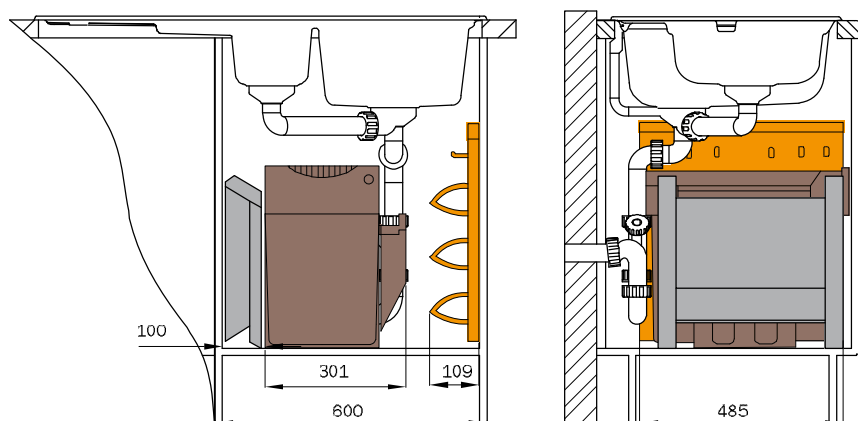
Установка дверных петель возможна только со стороны мусорной системы



- Система сортировки
Tandem 3666-10, 3666-11, 3666-12, стр. 144
- Система организации
Vario 3902, 3903, 3906, 3909, стр. 160
- Складная лестница
Stepfix 4400-10, стр. 190

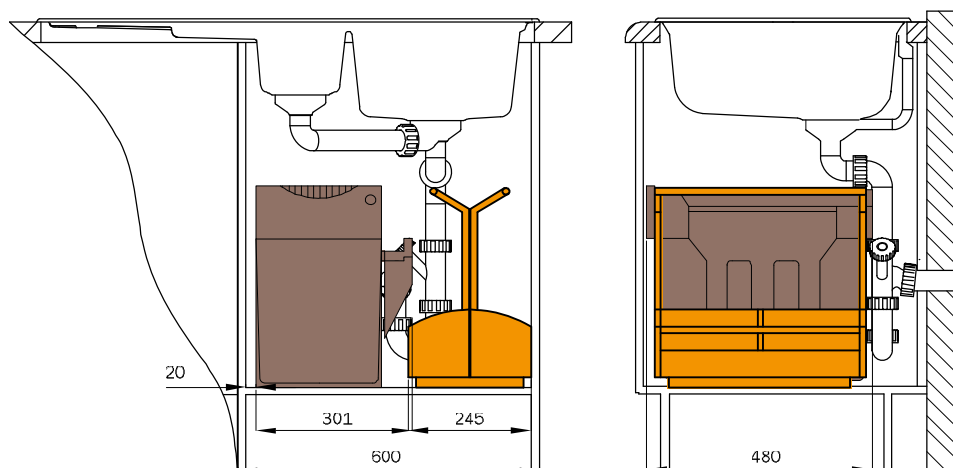
Для шкафа 600мм

Установка дверных петель возможна только со стороны мусорной системы



- Система сортировки
Tandem 3666-80, стр. 143
- Система организации
Vario 3900, 3904, 3907, стр. 158
- Складная лестница
Stepfix 4400-10 стр. 190

Установка дверных петель возможна только со стороны мусорной системы

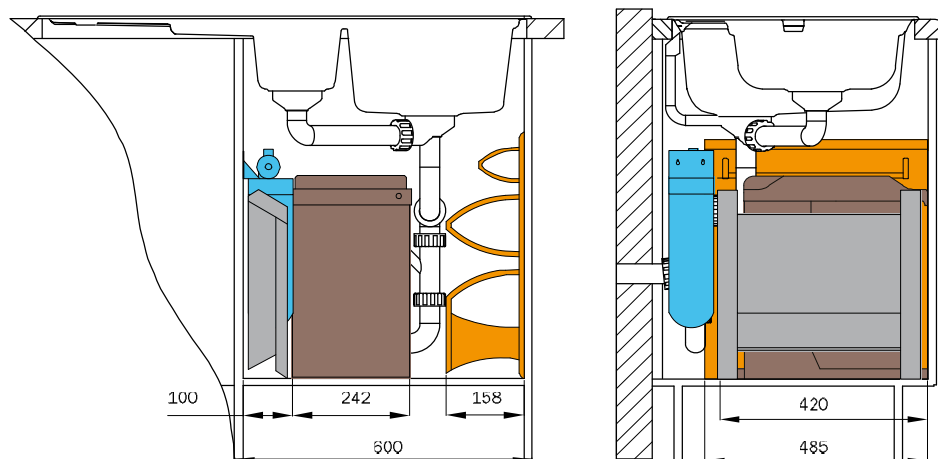


- Система сортировки
Tandem 3666-80, стр. 143
- Система организации
Carry 3950, стр. 157

Комплексное оснащение распашного шкафа под мойку

Для шкафа 600мм

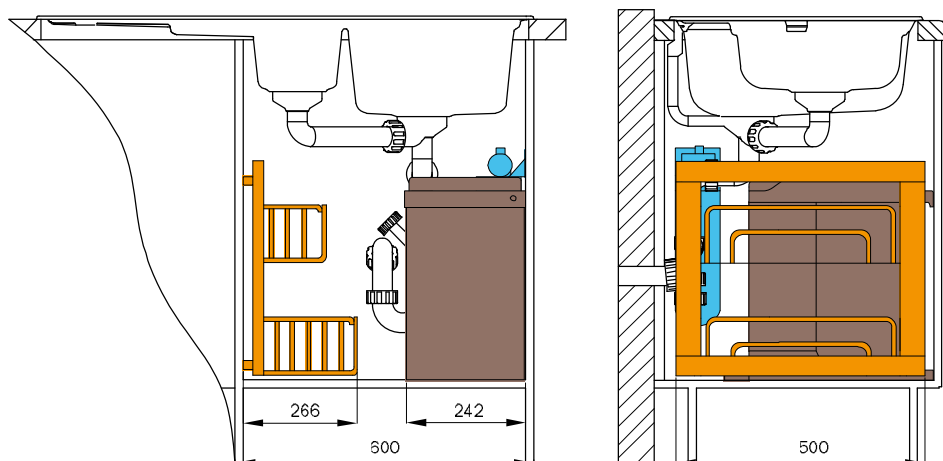
Установка дверных петель возможна только со стороны мусорной системы



- Ведро
Solo 3632-10 стр. 150
- Система организации
Vario 3902, 3903, 3906, 3909 стр. 160
- Фильтр
Syr Pou. стр. 194

- Складная лестница
Stepfix 4400-10 стр. 190

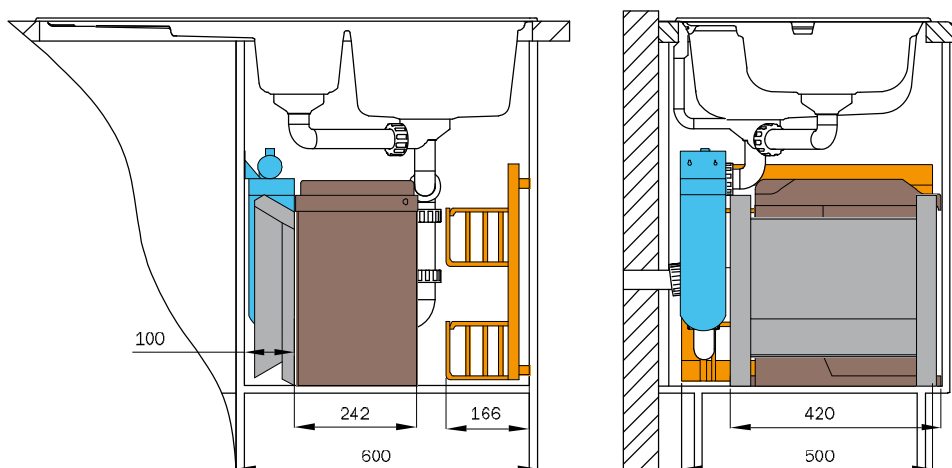
Установка дверных петель возможна только со стороны системы для хранения средств по уходу



- Ведро
Solo 3632-10 стр. 150
- Система организации
Easy Basket 7832, 7835 стр. 166
- Фильтр
Syr Pou. стр. 194

Для шкафа 600мм

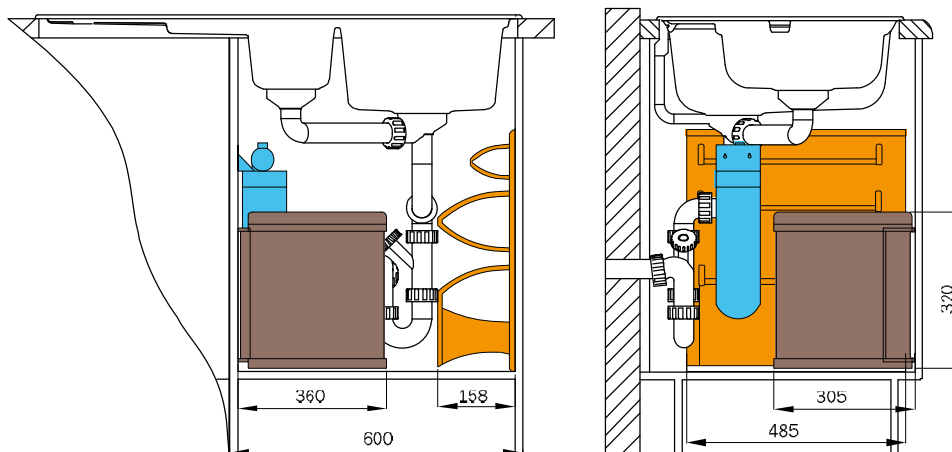
Установка дверных петель возможна как на левую, так и на правую боковую стенку



- Ведро
Solo 3632-10, стр. 150
- Система организации
Easy Basket 7831, стр. 166
- Фильтр
Syr Pou., стр. 194

- Складная лестница
Stepfix 4400-10, стр. 190

Установка дверных петель возможна только со стороны мусорной системы

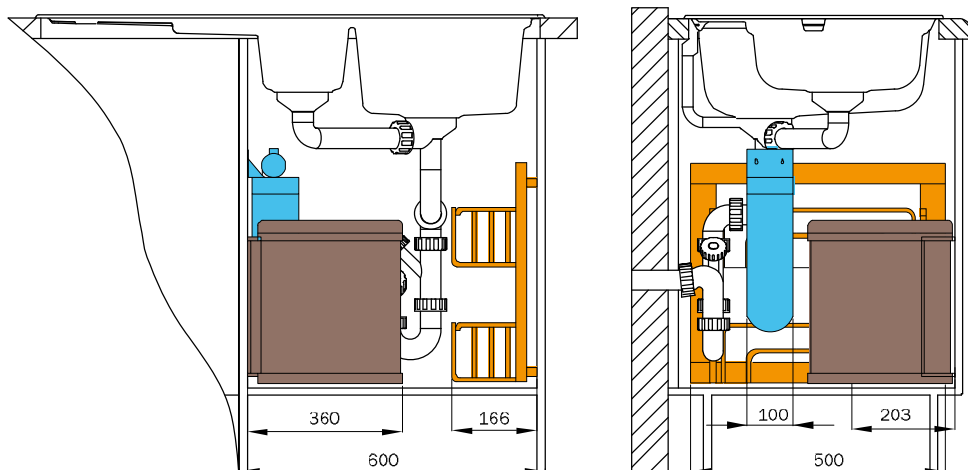


- Ведро
Big-Box 3715-10, стр. 152
- Система организации
Vario 3902, 3903, 3906, 3909, стр. 160
- Фильтр
Syr Pou., стр. 194

Комплексное оснащение распашного шкафа под мойку

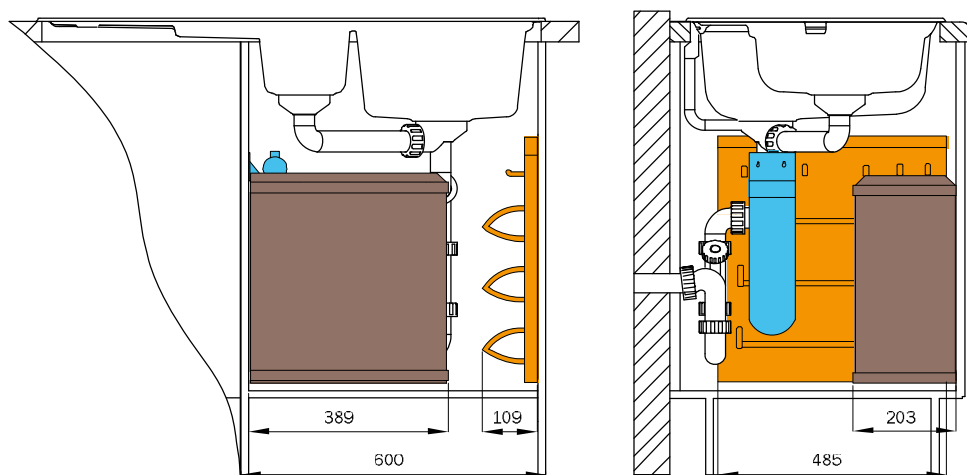
Для шкафа 600мм

Установка дверных петель возможна только со стороны мусорной системы



- Ведро **Big-Box 3715-10**, стр. 152
- Система организации **Easy Basket 7831**, стр. 166
- Фильтр **Syr Pou**, стр. 194

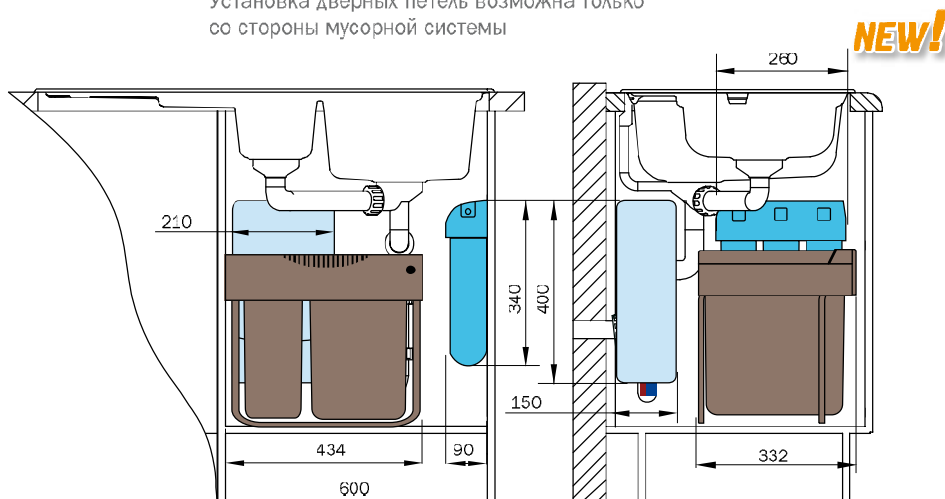
Установка дверных петель возможна только со стороны мусорной системы



- Ведро **Oko-flex 3418-10**, стр. 155
- Система организации **Vario 3900, 3904, 3907**, стр. 158
- Фильтр **Syr Pou**, стр. 194

Для шкафа 600мм

Установка дверных петель возможна только со стороны мусорной системы

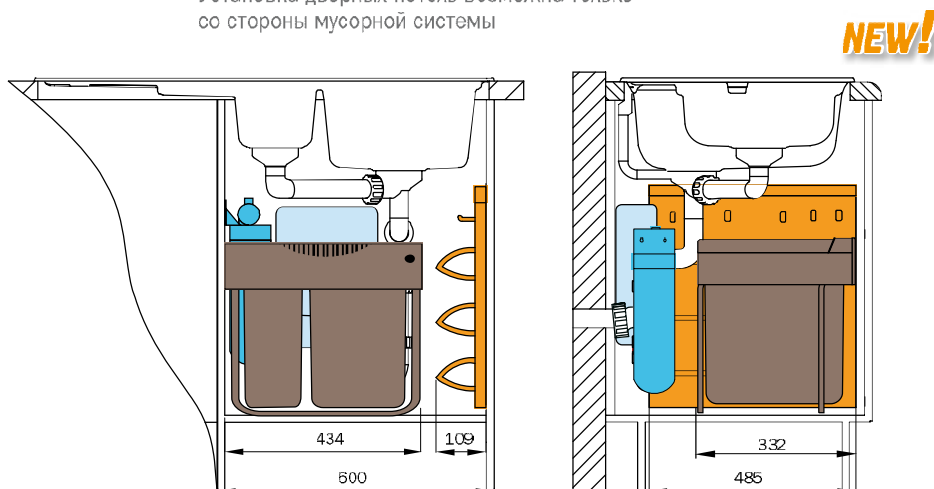


Система сортировки
Space Saving 3644-50, стр. 142

Фильтр
Аквафор Кристал,
размер 260x90x300мм

Водонагреватель
Подходящие проточные водонагреватели:
Stiebel Eltron DHM 3; DHM 4,5; DHM 6
Electrolux NP 4,4; NP 5,7
Uniterm UDH 6

Установка дверных петель возможна только со стороны мусорной системы



Система сортировки
Space Saving 3644-50, стр. 142

Фильтр
Сур Поч, стр. 194

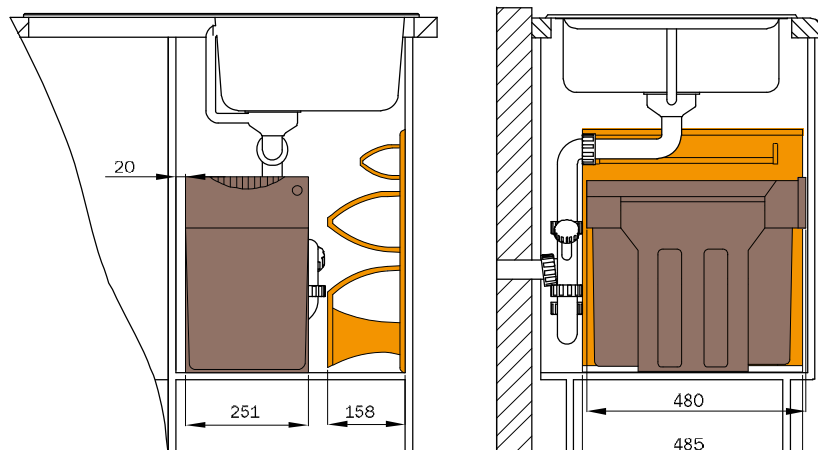
Система организации
Vario 3900, 3904, 3907, стр. 158

Водонагреватель
Подходящие проточные водонагреватели:
Stiebel Eltron DHM 3; DHM 4,5; DHM 6
Electrolux NP 4,4; NP 5,7
Uniterm UDH 6

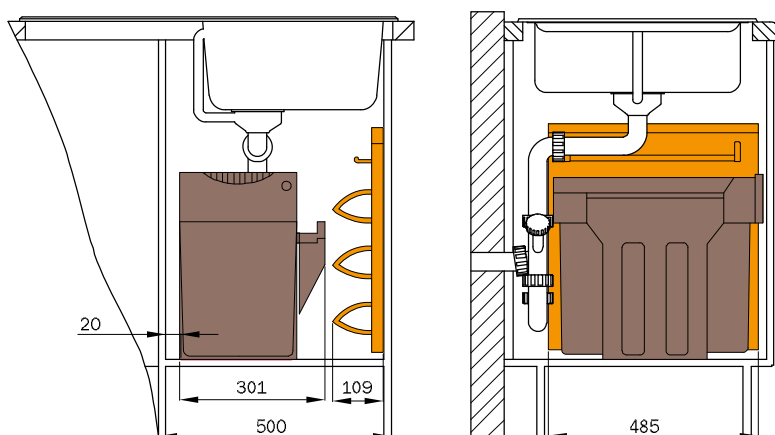
Комплексное оснащение распашного шкафа под мойку

Для шкафа 500мм

Установка дверных петель возможна только со стороны мусорной системы



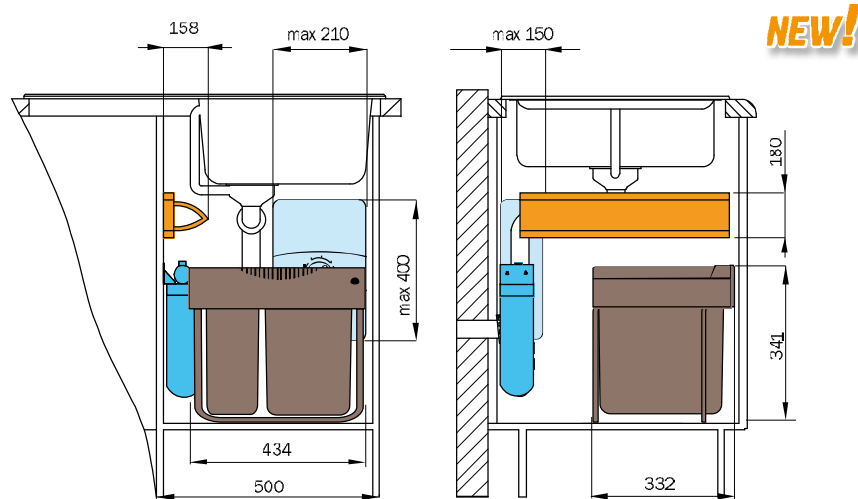
- Система сортировки
Tandem 3666-10, 3666-11, 3666-12, стр. 144
- Система организации
Vario 3902, 3903, 3906, 3909, стр. 160



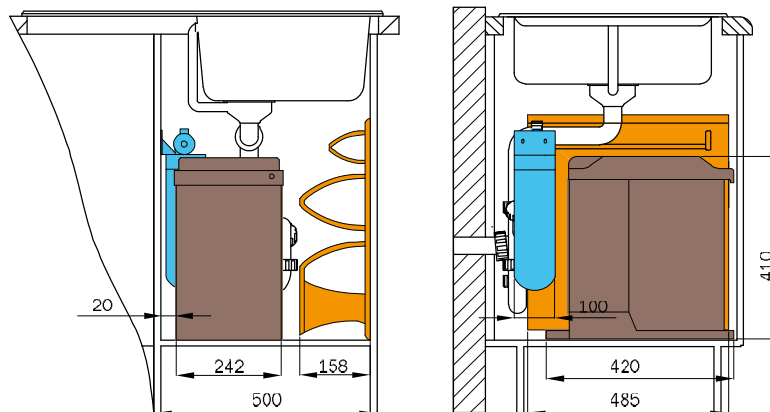
- Система сортировки
Tandem 3666-80, стр. 143
- Система организации
Vario 3900, 3904, 3907, стр. 158

Для шкафа 500мм

Установка дверных петель возможна только со стороны мусорной системы



- Система сортировки **Space Saving 3644-50**, стр. 142
- Фильтр **Syr Pou**, стр. 194
- Система организации **Vario 3920**, стр. 162
- Водонагреватель
Подходящие проточные водонагреватели:
Stiebel Eltron DHM 3; DHM 4,5; DHM 6
Electrolux NP 4,4; NP 5,7
Uniterm UDH 6

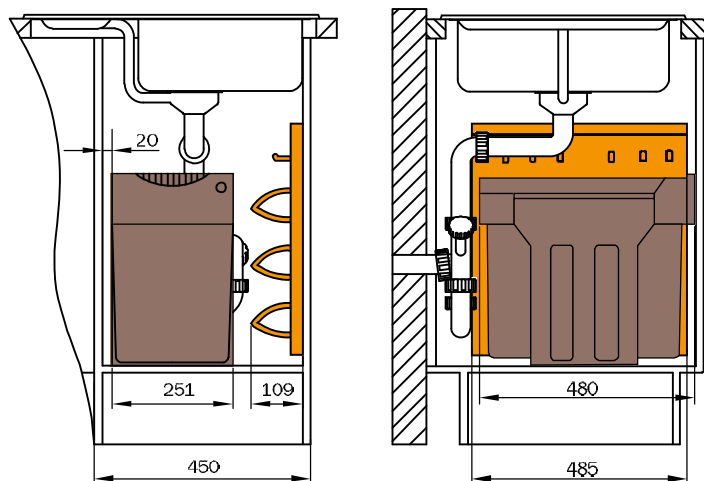


- Ведро **Solo 3632-10**, стр. 150
- Фильтр **Syr Pou**, стр. 194
- Система организации **Vario 3902, 3903, 3906, 3909**, стр. 160

Комплексное оснащение распашного шкафа под мойку

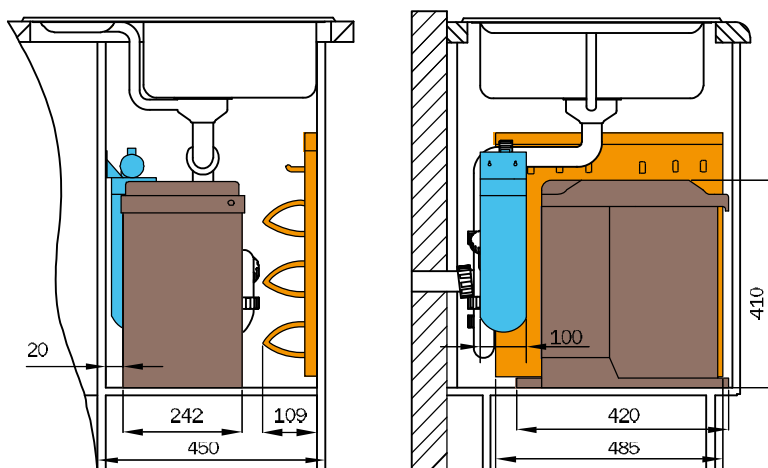
Для шкафа 450мм

Установка дверных петель возможна только со стороны мусорной системы



Система сортировки
Tandem 3666-10, 666-11, 3666-12 стр. 144

Система организации
Vario 3900, 3904, 3907, стр. 158



Ведро
Solo 3632-10, стр. 150

Система организации
Vario 3900, 3904, 3907, стр. 158

Фильтр
Syr Pou стр. 194



НИЖНИЕ ШКАФЫ

Ваша кухня укомплектована выдвижными ящиками

Это очень удобно

Осталось только правильно их оснастить

Мы предлагаем различные многофункциональные системы для выдвижных ящиков, в том числе и в шкафу под мойкой

**НАПОЛНЕНИЕ
ДЛЯ ВЫДВИЖНЫХ ЯЩИКОВ**

Euro-Cargo 3614-30

Система сортировки
с контейнером 35л и ведром



Большой контейнер 35л особенно удобен в загородном доме. Хорошее оснащение ящика под белье, если рядом расположена стиральная машина.

Если пространство в шкафу под мойкой занято водонагревателем или измельчителем пищевых отходов, можно установить систему сортировки 3614-30 в ящик соседнего шкафа.

- Устанавливается в готовый выдвижной ящик с базой 300мм.
- Ведро 7л с ручкой можно использовать для уборки
- Для большего комфорта рекомендуем дополнительно укомплектовать ящик педалью ножного открывания «Kick and go» арт.3691-00 (только для ящиков, не укомплектованных доводчиком)



Верхняя стационарная крышка подходит для хранения прочитанных газет, губок или хозяйственных перчаток

● Для оснащения выдвижного ящика в шкафу шириной 300 мм

- Стационарная крышка крепится на боковые стенки шкафа, толщиной 16мм
- Рама фиксируется ко дну ящика и фасаду
- Ширина встройки 262мм
- Глубина встройки 477мм
- Высота встройки 560мм

● Для установки в выдвижной ящик Blum и Grass глубиной 500мм и Hettich глубиной 470мм

- Можно устанавливать в ящики, оснащенные системами электрического открывания ServoDrive (Blum), Sensomatic и Sensotronic (Grass) и Easys (Hettich)
- Выдвижной ящик, направляющие, увеличители бортов приобретаются отдельно

Комплектация:

Рама из серебристого металла, ведро 35л, ведро 7л, стационарная крышка из металла с серым покрытием, крепеж



Арт.3691-00 Педаль ножного открывания ящика «Kick and go»

Tandem 3663-10

Система сортировки с 2-мя ведрами по 15 литров



Устанавливается в готовый выдвижной ящик с базой 300мм. Если пространство в шкафу под мойкой занято водонагревателем или измельчителем пищевых отходов, Вы можете поставить систему 3663-10 в ящик соседнего шкафа

- Верхнюю крышку можно использовать в качестве полочки для губок и салфеток
- Ведра с ручками легко вынимаются. При желании их можно использовать при уборке

● **Для установки в выдвижной ящик в шкаф шириной 300 мм**

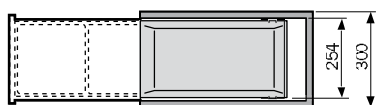
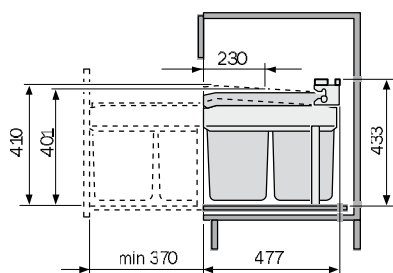
- Стационарная крышка крепится на боковые стенки шкафа, толщиной 16 или 19мм. Проставки в комплекте

- Рама фиксируется ко дну ящика и к фасаду.

● **Для установки в выдвижной ящик Blum и Grass глубиной 500мм и Hettich глубиной 470мм**

- Можно устанавливать в ящики, оснащенные системами электрического открывания ServoDrive (Blum), Sensomatic и Sensotronic (Grass) и Easys (Hettich)

- Выдвижной ящик, направляющие, увеличители бортов приобретаются отдельно



Комплектация:

Рама из серебристого металла, 2 ведра по 15л, стационарная крышка из серого пластика, проставки для монтажа стационарной крышки на боковые стенки 16мм

| артикул | ширина шкафа, мм | описание | размеры встройки, мм | | |
|---------|------------------|----------|----------------------|---------|--------|
| | | | ширина | глубина | высота |
| 3663-10 | 300 | 15л+15л | 262 | 477 | 433 |

XXL

Многофункциональная система наполнения ящика

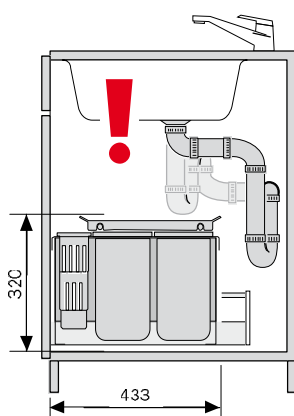


XXL 3630-60

Хозяйки оценят многофункциональность системы XXL. Кроме емкостей под мусор здесь есть корзины для средств по уходу, а также отделения для различных мелочей

- Верхнюю стационарную крышку можно использовать в качестве полочки для губок и хозяйственных перчаток
- Ведро с ручками легко вынимаются. При желании их можно использовать при уборке
- Плотно закрывающиеся пластиковые крышки к ведрам не дают распространяться запахам
- При достаточной высоте фасада ящика (от 640мм) систему 3630-60 можно доукомплектовать выдвижной полкой OrgaBoard 3101-60, см. стр. 132. Это сделает пространство под мойкой еще более функциональным

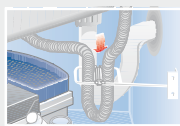
- Стационарная крышка крепится на боковые стенки шкафа, толщиной 16-19мм
- Глубина встройки 433мм
- Рекомендуется для установки в ящик под мойку. Высота встройки всего **320мм!**
- Рама фиксируется ко дну ящика и к фасаду
- Для установки в выдвижной ящик **Blum** и **Grass** глубиной 500мм и **Hettich** глубиной 470мм
- Можно устанавливать в ящики, оснащенные системами электрического открывания **ServoDrive (Blum)**, **Sensomatic** и **Sensotronic (Grass)** и **Easys (Hettich)**



! Обязательно используйте компактный сифон

Комплектация:

Рама и стационарная крышка из серебристого металла, ведро, крышки для ведер и корзины из серого пластика



Арт. 3693-00 (Halo) или арт. 511920 (Blanco) Фиксатор гибкого шланга для смесителя с выдвижным изливом



Арт. 137287 (Blanco) Компактный сифон для мойки

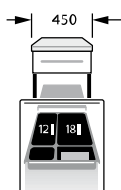


Арт. 3691-00 Педаль ногового открывания ящика «Kick and go»



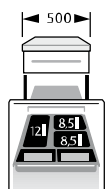
**Ширина шкафа 300мм
XXL 3630-30**

Комплектация: Рама и стационарная крышка из серебристого металла, 2 ведра по 8,5л, корзина 4,1л, крышки для ведер и корзины из серого пластика



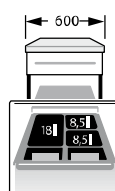
**Ширина шкафа 450мм
XXL 3630-45**

Комплектация: Рама и стационарная крышка из серебристого металла, ведро 18л, ведро 12л, корзина 4,1л, крышки для ведер и корзины из серого пластика



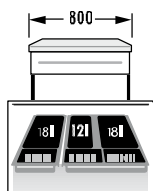
**Ширина шкафа 500мм
XXL 3630-50**

Комплектация: Рама и стационарная крышка из серебристого металла, ведро 12л, 2 ведра по 8,5л, 2 корзины по 4,1л, крышки для ведер и корзины из серого пластика



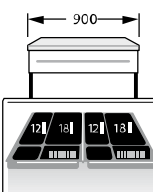
**Ширина шкафа 600мм
XXL 3630-60**

Комплектация: Рама и стационарная крышка из серебристого металла, ведро 18л, 2 ведра по 8,5л, 2 корзины по 4,1л, крышки для ведер и корзины из серого пластика



**Ширина шкафа 800мм
XXL 3630-80**

Комплектация: Рама из серебристого металла, 2 ведра по 18л, ведро 12л, 3 корзины по 4,1л, крышки для ведер и корзины из серого пластика



**Ширина шкафа 900мм
XXL 3630-90**

Комплектация: Рама из серебристого металла, ведро 18л, 2 ведра по 12л, 2 ведра по 8,5л, 2 корзины по 4,1л, крышки для ведер и корзины из серого пластика

Лидер продаж!



Пространство под мойкой станет еще более функциональным, если вместе с XXL арт. 3630-60 установить выдвижную полку Orga-Board (дополнительный аксессуар), см. стр. 132-133



Rapid

Выдвижная столешница

Лидер продаж!



Легкое расширение рабочего пространства кухни

- Надежные направляющие из массива бука выдерживают значительные нагрузки до 100кг
- Rapid выдвигается на 800мм! Это возможно благодаря тому, что задняя часть столешницы состоит из ламелей, которые в процессе задвигания скручиваются в рулон
- Ламинированное покрытие повышенной износоустойчивости надолго обеспечивает легкий уход и эстетичный внешний вид

| Артикул | ширина шкафа, мм | Размеры, мм | | |
|---------|------------------|-------------|---------|--------|
| | | ширина | глубина | высота |
| 3845-11 | 600 | 561 | 490 | 120 |
| 3845-12 | 600 | 561 | 490 | 120 |

● **Ширина шкафа 600мм**

● Размер столешницы в выдвинутом состоянии 521 x 800мм

● Направляющие в комплекте

● Вес изделия 11кг

Комплектация:

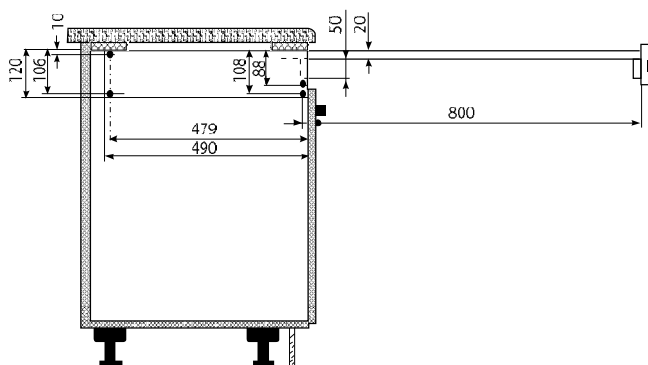
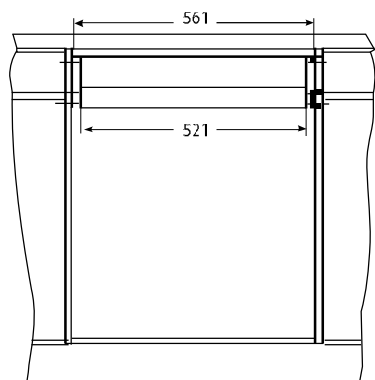
Столешница, крепление фасада, направляющие, проставки



Покрытие «бук» арт.3845-11



Покрытие «сталь» арт. 3845-12



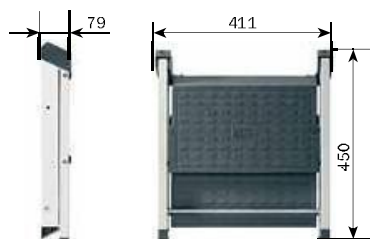
Step-fix

Складная лестница



Небольшая складная лестница встраивается в цоколь кухни или компактно размещается в шкафу

- Чрезвычайно устойчивая и компактная
- Вы без труда доберетесь до высоких полок и шкафов
- Легко извлекается, легко раздвигается и всегда под рукой
- Выдвижной фасад с ручкой и 4 больших ролика обеспечивают легкое выкатывание лестницы из цоколя
- Прочная стальная конструкция, 2 большие ступени с противоскользящей поверхностью, ножки с пластиковыми насадками обеспечивают максимальную безопасность
- Грузоподъемность 150кг



В сложенном виде лестница имеет толщину всего 79мм

Комплектация арт. 4400-10:

Складная лестница в собранном виде. Крепление фасада или кронштейн для настенного хранения приобретаются отдельно



Арт. 4493-00 Кронштейн для хранения лестницы на стене



Арт. 4400-99 Крепление фасада цоколя (для Step-Fix 4400-10)



На фото: в шкафу шириной 450мм Step fix 4400 10 с ведром Big Box арт. 3720 21 (см. стр. 152). Кронштейн для хранения лестницы на стене (арт. 4493 00) приобретается отдельно



Умещается в любой стандартный выдвижной ящик шириной от 50 см, и даже в ящик под духовкой



Прекрасная жесткость ступеней обеспечена благодаря сотовой структуре



Пластиковые наконечники на ножках препятствуют скольжению

Secco

Встроенные полотенцедержатели

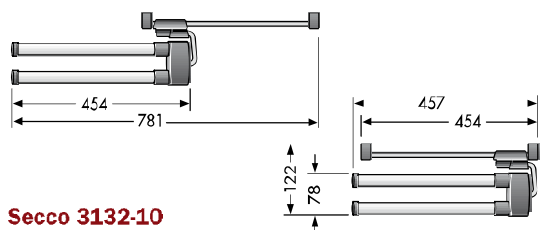


Как на кухне обойтись без полотенец? Наш выдвижной полотенцедержатель занимает совсем немного места (ниша шириной от 200мм)

- Универсальное крепление к стенкам или к обратной стороне столешницы
- Актуальный дизайн в стиле Alu Line
- Эллиптический профиль релингов препятствует соскальзыванию, а достаточно большое пространство между ними обеспечивает быструю сушку

● **Ширина шкафа от 200мм**

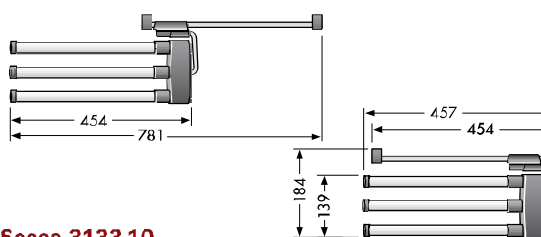
- Очень легкий и быстрый монтаж на боковые стенки или к потолку шкафа



Secco 3132-10

Комплектация:

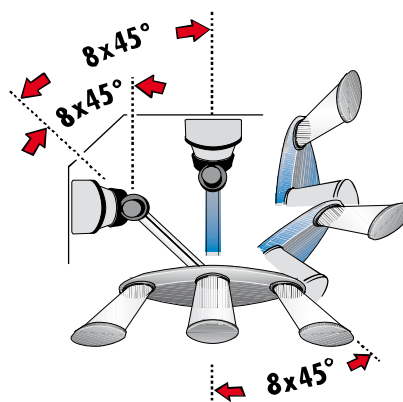
Полотенцесушитель с 2-мя релингами, направляющая, крепеж



Secco 3133-10

Комплектация:

Полотенцесушитель с 3-мя релингами, направляющая, крепеж

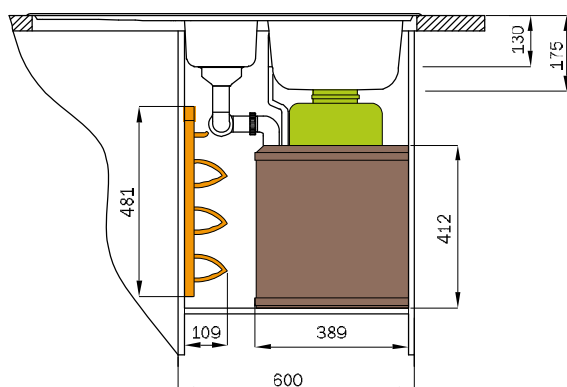


Комплексное оснащение распашного шкафа с измельчителем пищевых отходов

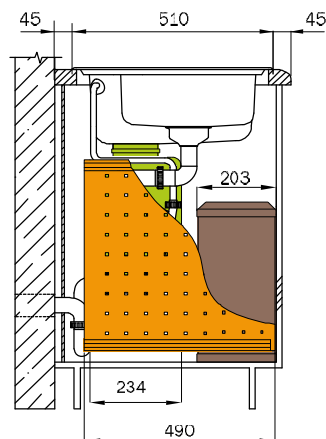
BlancoVektris 6 S

Ширина шкафа 600мм

При установке фильтра не допускайте перегиба шлангов подачи воды



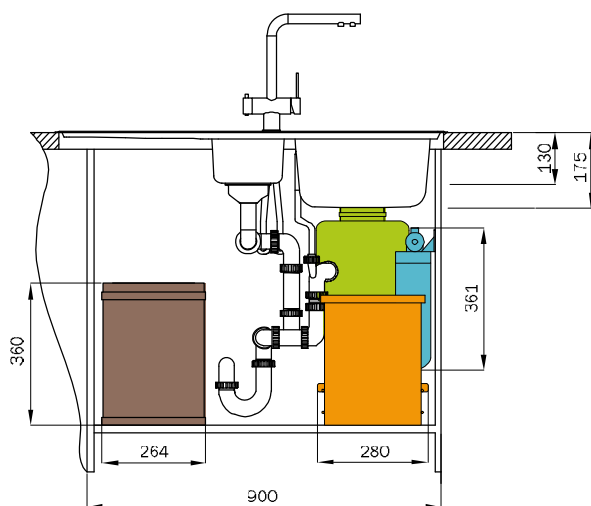
Измельчитель Evolution 200, Evolution 100, модель 65, стр. 200



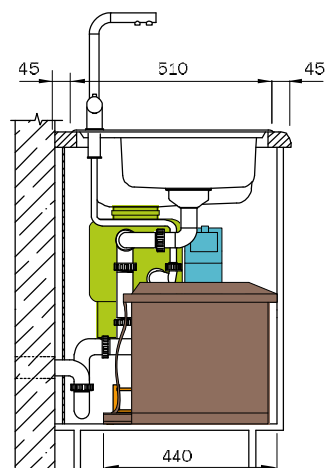
Ведро Oko-flex 3418-10, стр. 155
Система организации Vario 3900, 3904, 3907, стр. 158

Ширина шкафа 900мм

При установке фильтра не допускайте перегиба шлангов подачи воды



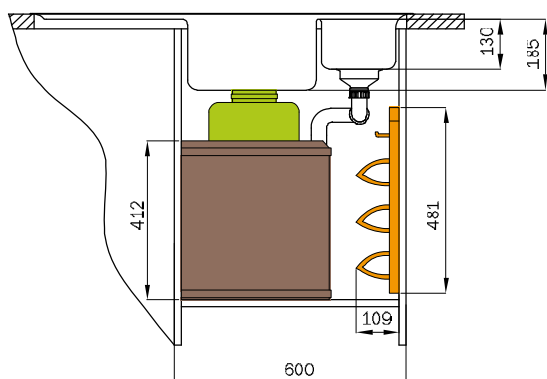
Измельчитель Evolution 200, Evolution 100, модель 65, стр. 200
Фильтр Syr Pou, стр. 194



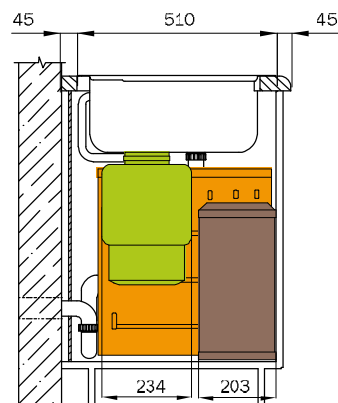
Ведро Prima 85001, стр. 118
Система организации Porta 85002, стр. 119

При установке фильтра не допускайте перегиба шлангов подачи воды

Ширина шкафа 600мм



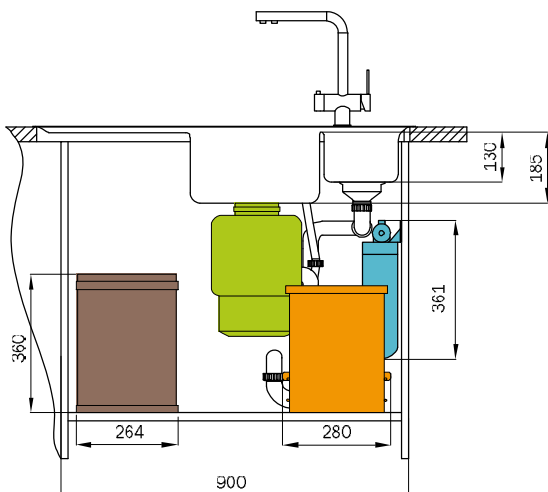
Измельчитель Evolution 200, Evolution 100, модель 65, стр. 200



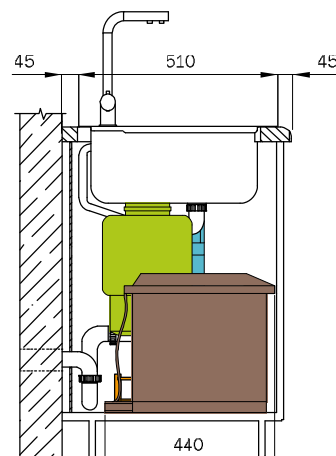
Ведро Oiko-flex 3418-10 стр. 155
Система организации Vario 3900, 3904, 3907, стр. 158

При установке фильтра не допускайте перегиба шлангов подачи воды

Ширина шкафа 900мм



Измельчитель Evolution 200, Evolution 100, модель 65, стр. 200
Фильтр Syr Pou, стр. 194



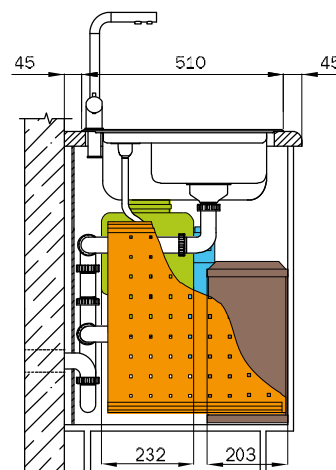
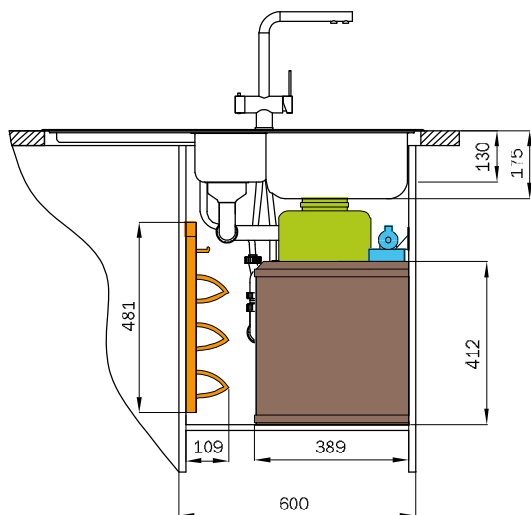
Ведро Prima 85001 стр. 118
Система организации Porta 85002, стр. 119

Комплексное оснащение распашного шкафа с измельчителем пищевых отходов

BlancoMega

Ширина шкафа 600мм

При установке фильтра не допускайте перегиба шлангов подачи воды

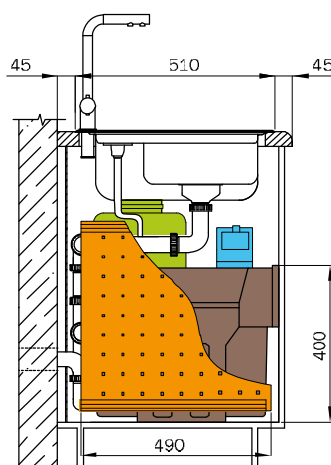
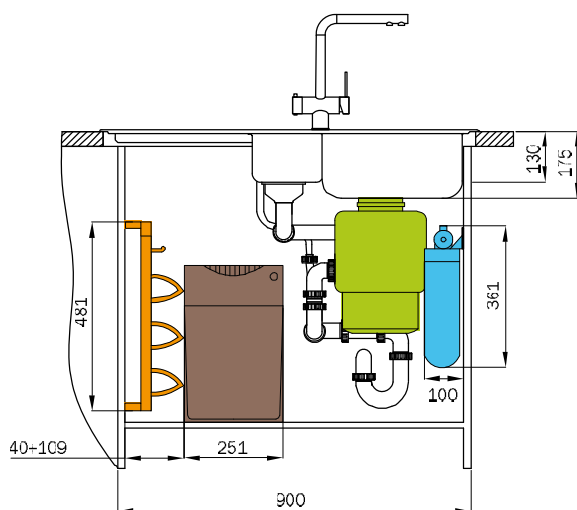


- Измельчитель Evolution 200, Evolution 100, модель 65, стр. 200
- Фильтр Syr Pou, стр. 194

- Ведро Oko-flex 3418-10, стр. 155
- Система организации Vario 3900, 3904, 3907, стр. 158

Ширина шкафа 900мм

При установке фильтра не допускайте перегиба шлангов подачи воды

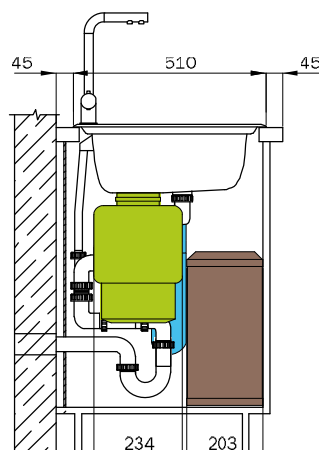
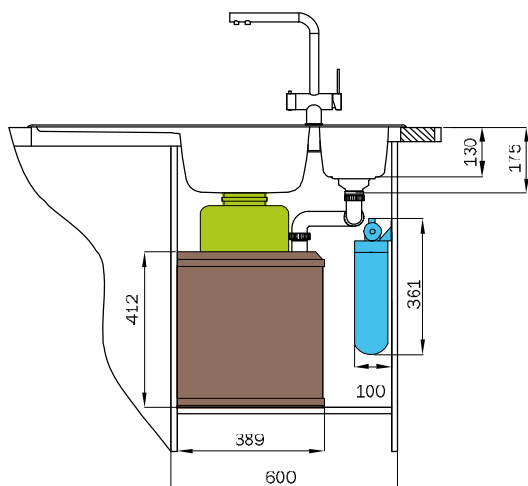


- Измельчитель Evolution 200, Evolution 100, модель 65, стр. 200
- Фильтр Syr Pou, стр. 194

- Система сортировки Tandem 3666-10, 3666-11, 3666-12, стр. 144
- Система организации Vario 3900, 3904, 3907, стр. 158

При установке фильтра не допускайте перегиба шлангов подачи воды

Ширина шкафа 600мм

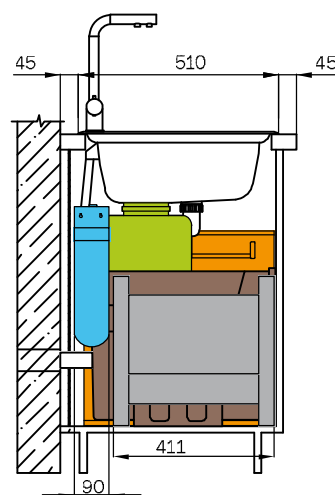
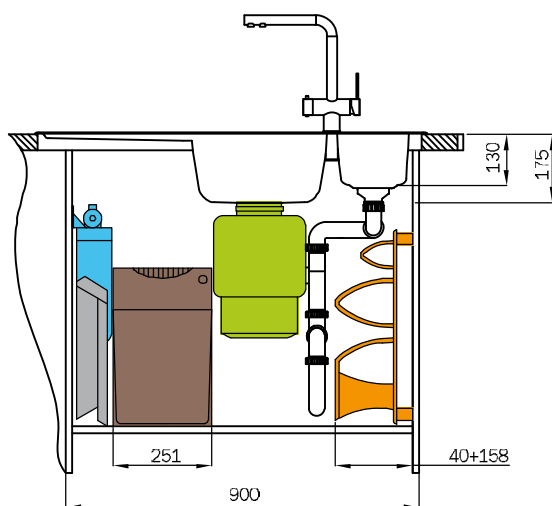


- Измельчитель Evolution 200, Evolution 100, модель 65 стр. 200
- Фильтр Syr Pou, стр. 194

- Ведро Oko-flex 3418-10, стр. 155

При установке фильтра не допускайте перегиба шлангов подачи воды

Ширина шкафа 900мм



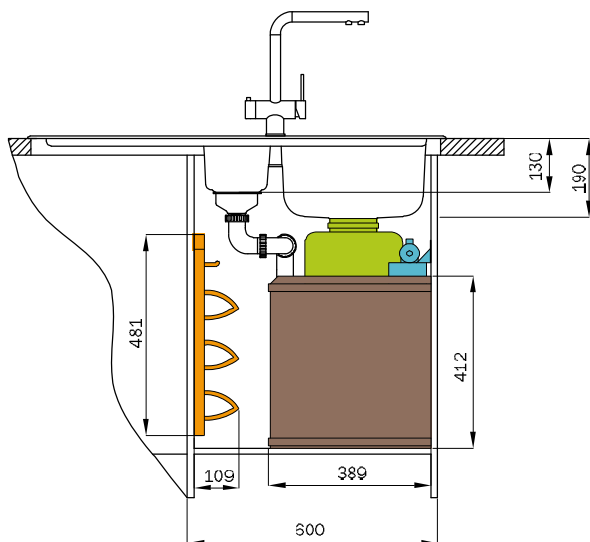
- Измельчитель Evolution 200, Evolution 100, модель 65 стр. 200
- Фильтр Syr Pou, стр. 194

- Система сортировки Tandem 3666-10, 3666-11, 3666-12, стр. 144
- Система организации Vario 3902, 3903, 3906, 3909, стр. 160
- Складная лестница Stepfix 4400-10 стр. 190

Комплексное оснащение распашного шкафа с измельчителем пищевых отходов

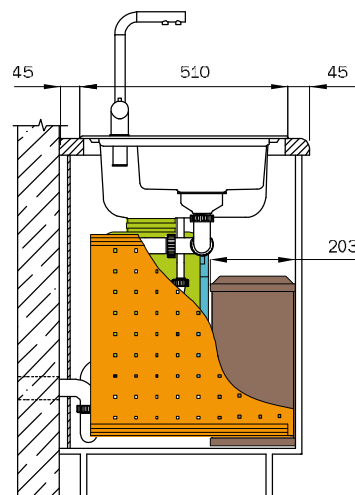
BlancoMedian

Ширина шкафа 600мм



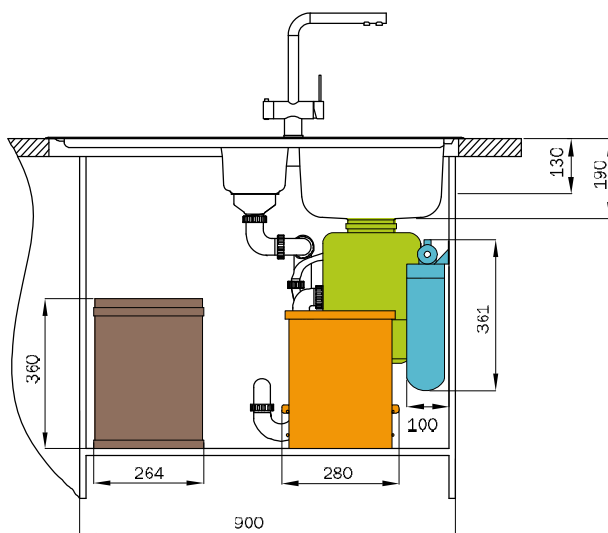
- Измельчитель Evolution 200, Evolution 100, модель 65, стр. 200
- Фильтр Syr Pou, стр. 194

При установке фильтра не допускайте перегиба шлангов подачи воды



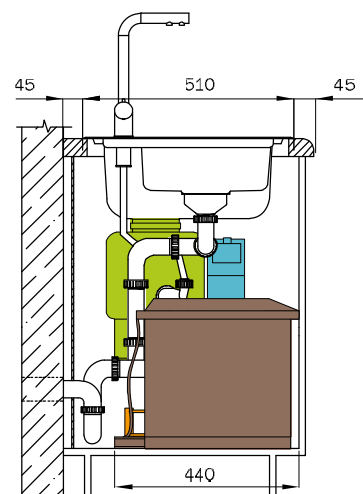
- Ведро Oko-flex 3418-10, стр. 155
- Система организации Vario 3900, 3904, 3907, стр. 158

Ширина шкафа 900мм



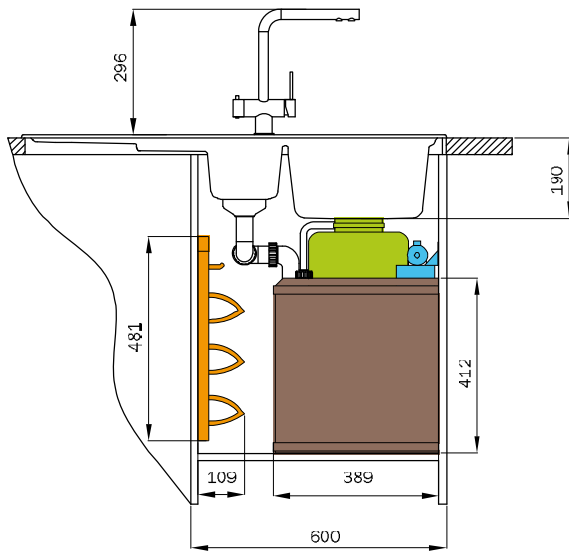
- Измельчитель Evolution 200, Evolution 100, модель 65, стр. 200
- Фильтр Syr Pou, стр. 194

При установке фильтра не допускайте перегиба шлангов подачи воды

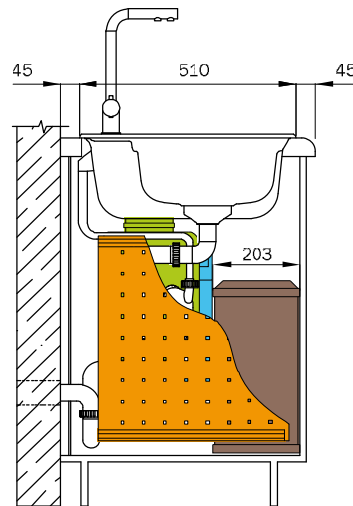


- Ведро Prima 85001, стр. 118
- Система организации Porta 85002, стр. 119

Ширина шкафа 600мм

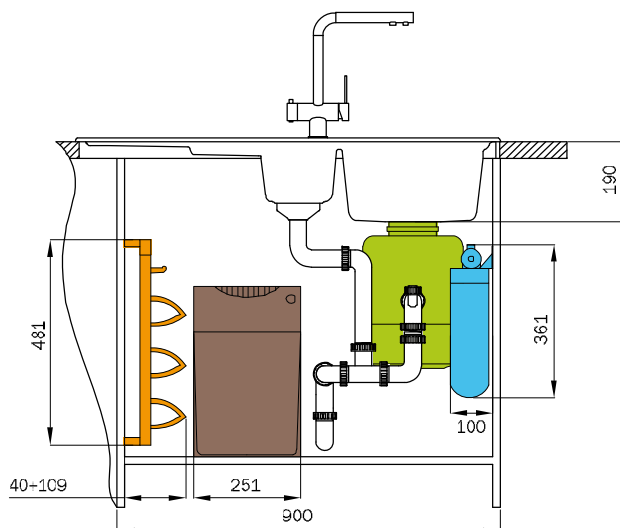


- Измельчитель Evolution 200, Evolution 100, модель 65, стр. 200
- Фильтр Syr Pou, стр. 194

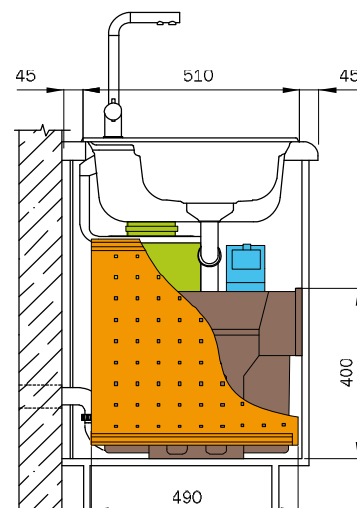


- Ведро Oко-flex 3418-10 стр. 155
- Система организации Vario 3900, 3904, 3907, стр. 158

Ширина шкафа 900мм



- Измельчитель Evolution 200, Evolution 100, модель 65, стр. 200
- Фильтр Syr Pou, стр. 194

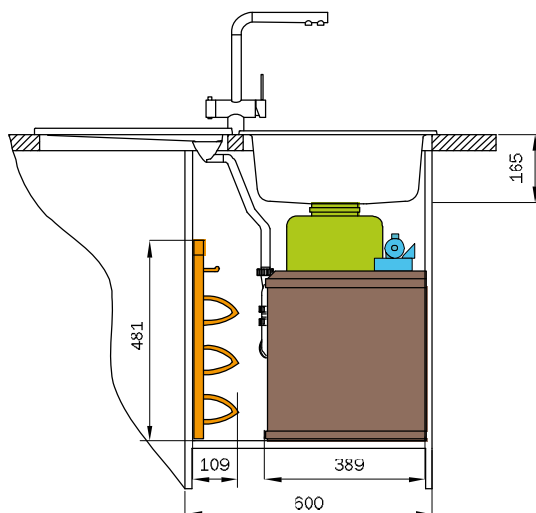


- Система сортировки Tandem 3666-10, 3666-11, 3666-12 стр. 144
- Система организации Vario 3900, 3904, 3907, стр. 158

Комплексное оснащение распашного шкафа с измельчителем пищевых отходов

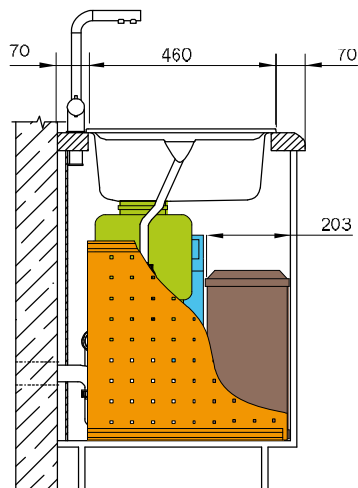
BlancoRondoset
(BlancoRonis)

Ширина шкафа 600мм



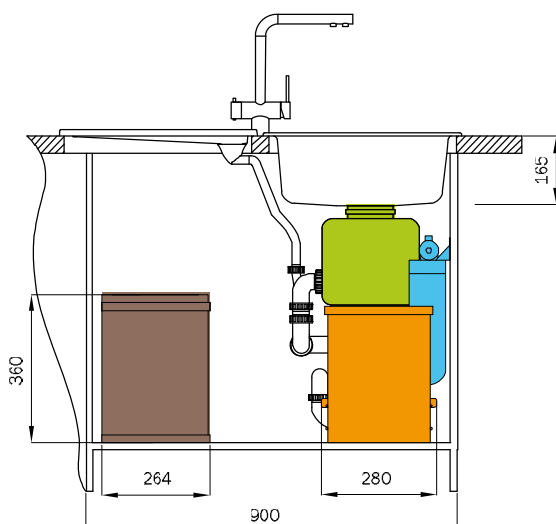
- Измельчитель Evolution 200, Evolution 100, модель 65, стр. 200
- Фильтр Syr Pou, стр. 194

При установке фильтра не допускайте перегиба шлангов подачи воды



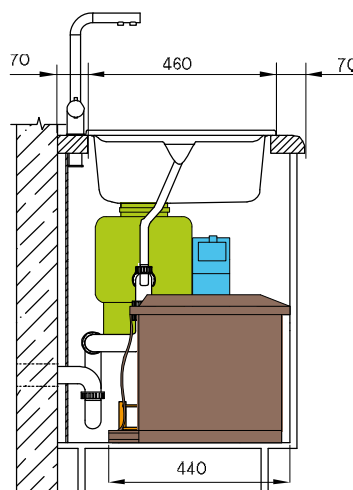
- Ведро Oко-flex 3418-10, стр. 155
- Система организации Vario 3900, 3904, 3907, стр. 158

Ширина шкафа 900мм



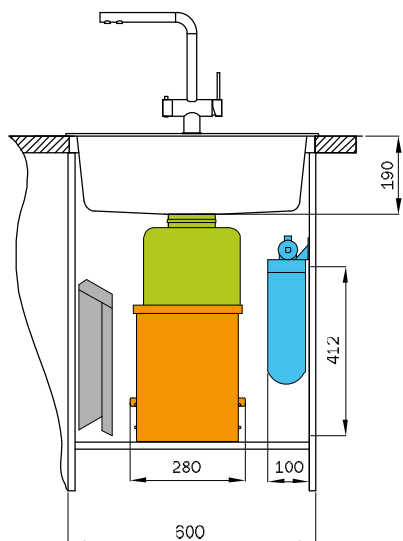
- Измельчитель Evolution 200, Evolution 100, модель 65, стр. 200
- Фильтр Syr Pou, стр. 194

При установке фильтра не допускайте перегиба шлангов подачи воды



- Ведро Prima 85001, стр. 118
- Система организации Porta 85002, стр. 119

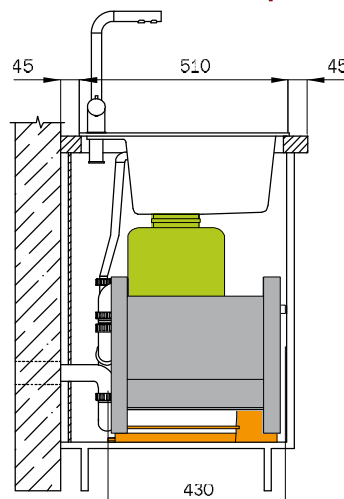
При установке фильтра не допускайте перегиба шлангов подачи воды



- Измельчитель Evolution 200, Evolution 100, модель 65, стр. 200
- Фильтр Syr Pou, стр. 194

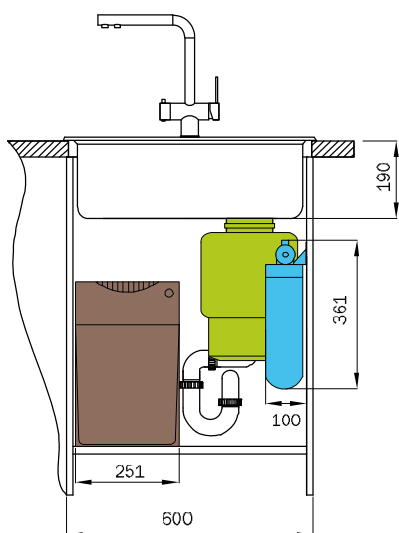
Blanco Dalago

Ширина шкафа 600мм



- Ведро Porta 85002 стр. 119
- Складная лестница Stepfix 4400-10, стр. 190

При установке фильтра не допускайте перегиба шлангов подачи воды

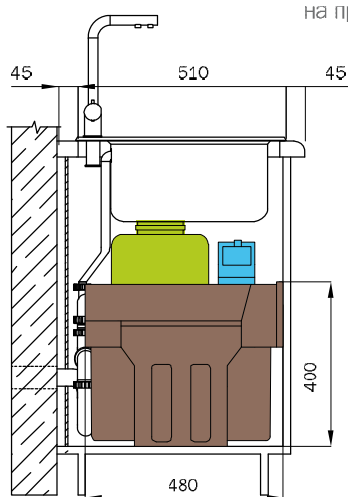


- Измельчитель Evolution 200, Evolution 100, модель 65, стр. 200
- Фильтр Syr Pou, стр. 194

Blanco Lago

Ширина шкафа 600мм

Установка дверных петель возможна только на правую стенку



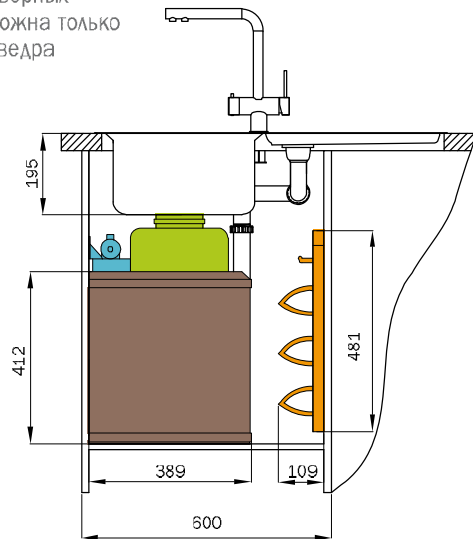
- Система сортировки Tandem 3666-10, 3666-11, 3666-12, стр. 144

Комплексное оснащение распашного шкафа с измельчителем пищевых отходов

Alveus Futur 40 (Futur 30)

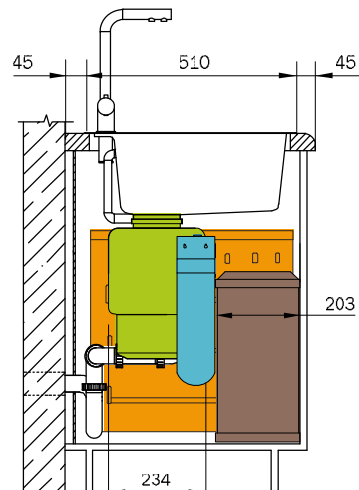
Ширина шкафа 600мм

Установка дверных петель возможна только со стороны ведра



- Измельчитель Evolution 200, Evolution 100, модель 65, стр. 200
- Фильтр Syr Pou, стр. 194

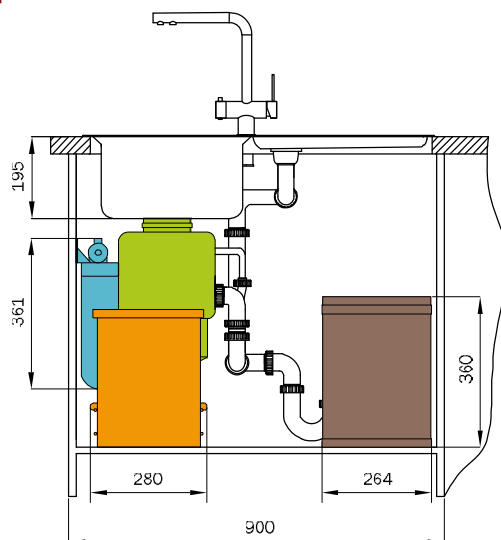
При установке фильтра не допускайте перегиба шлангов подачи воды



- Ведро Oko-flex 3418-10, стр. 155
- Система организации Vario 3900, 3904, 3907, стр. 158

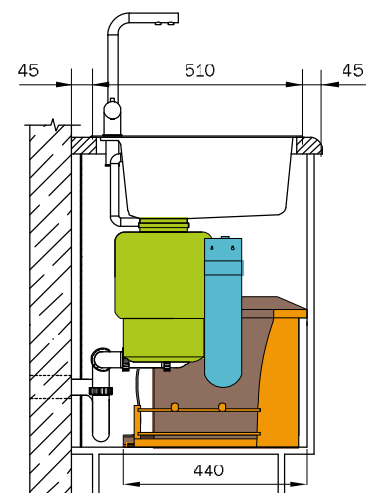
Alveus Futur 40 (Futur 30, Futur 50, Futur 60)

Ширина шкафа 900мм



- Измельчитель Evolution 200, Evolution 100, модель 65, стр. 200
- Фильтр Syr Pou, стр. 194

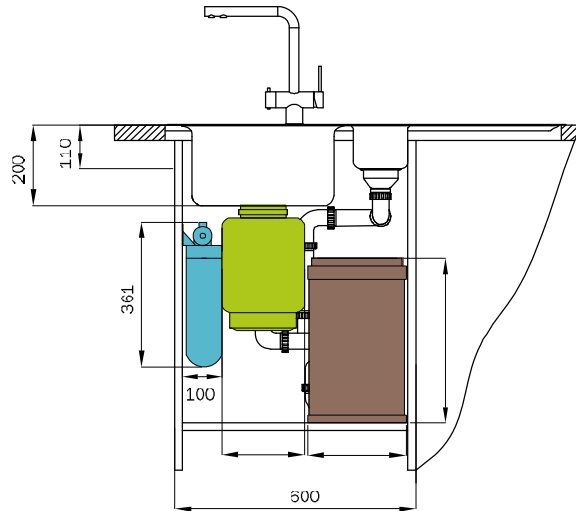
При установке фильтра не допускайте перегиба шлангов подачи воды



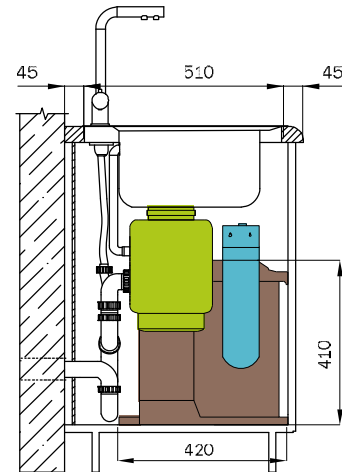
- Ведро Prima 85001, стр. 118
- Система организации Porta 85002, стр. 119

Alveus Vision 30
(Vision 10, Vision 20)

При установке фильтра не допускайте перегиба шлангов подачи воды



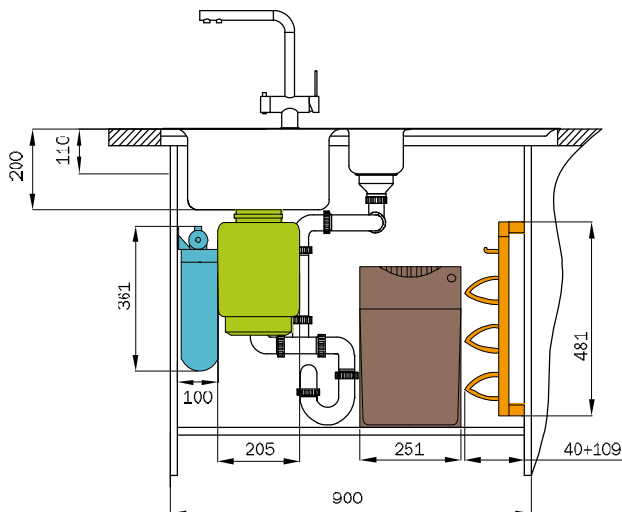
Ширина шкафа 600мм



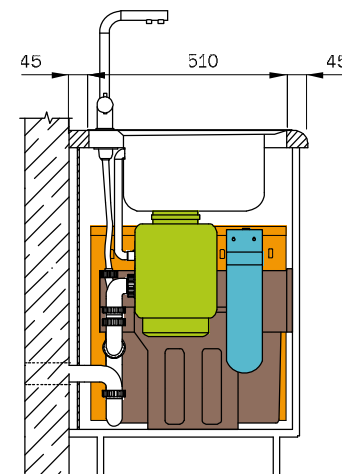
- Измельчитель Evolution 100, модель 65, стр. 203
- Фильтр Syr Pou, стр. 194

- Ведро Solo 3632-10, стр. 150

При установке фильтра не допускайте перегиба шлангов подачи воды



Ширина шкафа 900мм



- Измельчитель Evolution 100, модель 65, стр. 203
- Фильтр Syr Pou, стр. 194

- Система сортировки Tandem 3666-10, 3666-11, 3666-12, стр. 144
- Система организации Vario 3900, 3904, 3907, стр. 158



**ВЕРХНИЕ ШКАФЫ
И НИШИ**

**НАПОЛНЕНИЕ ШКАФОВ
И РЕЛИНГОВАЯ СИСТЕМА**

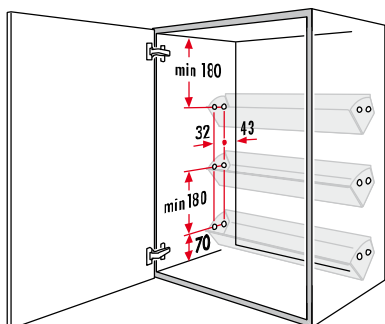
Deposito 3950

Полка с контейнерами под сыпучие продукты



Установив в шкаф несколько полок с контейнерами Deposito 3950 и дополнив их панелью под специи Deposito 3951, Вы получите полностью укомплектованный функциональный шкаф под бакалею

- Идеальный порядок в навесных шкафах, прекрасный обзор и легкий доступ к содержимому
- Скользящая крышка облегчает дозировку
- Актуальное исполнение: серебристый металл и высококачественный серый полупрозрачный пластик
- Очень легкий и быстрый монтаж на боковые стенки 16-19мм
- Минимальная высота шкафа для установки:
2-х полок – 470мм
3-х полок – 650мм
4-х полок – 830мм
- Глубина изделия 200мм
- Высота изделия 220мм



Комплектация:

Полка из серебристого металла, контейнеры с крышками, крепеж

| артикул | ширина шкафа, мм | количество контейнеров, шт | ширина встройки, мм |
|---|------------------|----------------------------|---------------------|
|  3950-30 | 300 | 2 | 262-268 |
|  3950-40 | 400 | 3 | 362-368 |
|  3950-45 | 450 | 3 | 412-418 |
|  3950-50 | 500 | 3 | 462-468 |
|  3950-60 | 600 | 4 | 562-568 |



Арт. 1018-62 Дополнительный контейнер с крышкой



Prima US, светильник с фронтальным выключателем, стр. 41 (для ширины шкафа от 450мм)



Световая петля illuxo

АКСЕССУАРЫ

Deposito 3951

Панель с 3-мя полками под специи



Элемент функционального оснащения шкафа под бакалею

- Панель с полками под специи Deposito 3951 является прекрасным дополнением к контейнерам Deposito 3950
- Вы также можете разместить панель с полочками отдельно на стене
- Прекрасный обзор и легкий доступ
- Актуальное исполнение: серебристый металл и высококачественный серый пластик

Комплектация:

Панель с 3-мя полками, крепление

| схема | артикул | ширина шкафа, мм | размеры изделия, мм | | |
|-------|---------|------------------|---------------------|---------|--------|
| | | | ширина | глубина | высота |
| | 3951-30 | 300 | 190 | 91 | 485 |
| | 3951-40 | 400 | 310 | 91 | 485 |
| | 3951-45 | 450 | 340 | 91 | 485 |
| | 3951-50 | 500 | 390 | 91 | 485 |
| | 3951-60 | 600 | 510 | 91 | 485 |

Deposito 3981

Полка под специи



Позволяет оптимально использовать пространство кухонного шкафа под встроенную кухонную вытяжку

- Рациональное использование неглубоких (90-140 мм) ниш
- Прекрасный обзор и легкий доступ к содержимому
- Актуальное исполнение: серебристый металл и высококачественный серый пластик
- Очень легкий и быстрый монтаж на 32 миллиметровые присадки \varnothing 5мм в боковых стенках. Толщина стенок 16-19 мм
- Возможна самостоятельная нарезка профиля в размер нестандартных шкафов

Комплектация:

Полка из стали с серебристым покрытием, крепление

| схема | артикул | ширина шкафа, мм | размеры встройки, мм | | |
|-------|---------|------------------|----------------------|---------|--------|
| | | | ширина | глубина | высота |
| | 3981-45 | 450 | 412-418 | 72 | 42,5 |
| | 3981-60 | 600 | 562-568 | 72 | 42,5 |
| | 3981-90 | 900 | 862-868 | 72 | 42,5 |

Система релингов

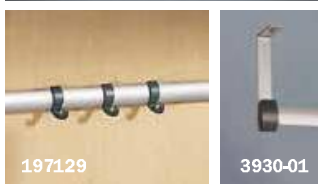


- Элегантная релинговая система из алюминиевого профиля и высококачественного пластика для современной кухни
- Большой выбор элементов. Контейнеры с крупами, лотки для рулонов, все – вплоть до поваренной книги – у Вас под рукой
- Все элементы передвигаются вдоль релинга и легко снимаются с него. Вы всегда сможете оптимально организовать свое рабочее место
- Благодаря промежуточному крепежу 2 полки одинаковой ширины можно соединить в общую конструкцию



Accento

Релинговая система



Современная релинговая система в стиле Alu Line

- Релинг – центральное звено системы
- Элегантный профиль эллиптической формы из алюминия с серебристым покрытием
- 4 варианта длины релинга
- Система крепежа к стене с удобной вертикальной и горизонтальной юстировкой
- Можно крепить и к полке. Для этого необходимо дополнительно заказать необходимое количество кронштейнов арт. 3930-01

| артикул | размер, мм | | | комплектация |
|---------|--------------------------------------|---------|--------|---|
| | ширина | глубина | высота | |
| 3930-06 | 610 | 20 | 50 | Релинг, крепеж к стене, торцевые заглушки, 2 крючка |
| 3930-09 | 910 | 20 | 50 | Релинг, крепеж к стене, торцевые заглушки, 2 крючка |
| 3930-12 | 1210 | 20 | 50 | Релинг, крепеж к стене, торцевые заглушки, 3 крючка |
| 3930-15 | 1510 | 20 | 50 | Релинг, крепеж к стене, торцевые заглушки, 3 крючка |
| 3930-01 | 20 | 60 | 140 | Кронштейн для крепления релинга к шкафу, 1шт |
| 1907129 | Дополнительный комплект крючков 3 шт | | | |

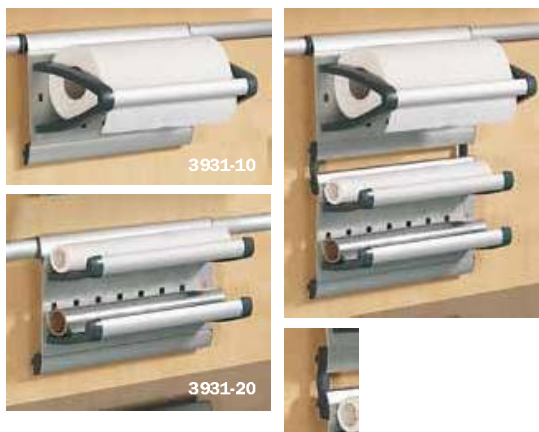


Системы контейнеров для сыпучих продуктов

- Необходимая бакалея всегда под рукой. Это удобно!
- Контейнер легко вынимается из гнезда и устойчиво размещается на столе
- Скользящая крышка облегчает дозировку. Вы можете аккуратно высыпать из контейнера необходимое количество продукта
- Блок с 2-мя или 4-мя контейнерами под сыпучие продукты по Вашему выбору.

Вы также можете приобрести дополнительный контейнер арт. 1018-62. Он никогда не окажется лишним

| артикул | размер, мм | | | комплектация |
|---------|------------|---------|--------|-------------------------|
| | ширина | глубина | высота | |
| 3934-20 | 243 | 175 | 235 | Блок из 2-х контейнеров |
| 3934-40 | 483 | 175 | 235 | Блок из 4-х контейнеров |

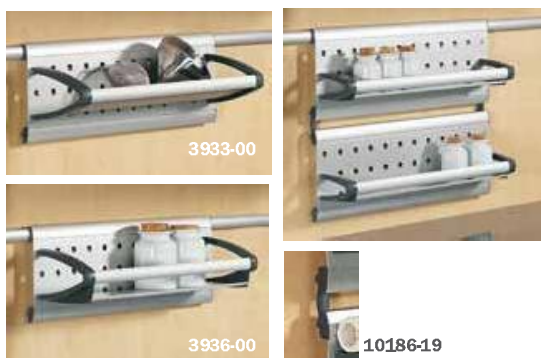


Полки для рулонов шириной 323мм

- Элегантные удобные полочки. Рулоны, бумажные полотенца всегда под рукой!
- Ограничивающий бортик не дает рулонам скатываться
- Если Вы хотите собрать блок из 2-х полок 3931-10 необходимо заказать дополнительно промежуточный крепеж арт. 10186-19

Можно собрать блок из двух полок арт. 3931-10 и арт. 3931-20 (промежуточный крепеж уже включен в комплектацию полки арт. 3931-20)

| артикул | размер, мм | | | комплектация |
|---------|------------|---------|--------|--|
| | ширина | глубина | высота | |
| 3931-10 | 323 | 155 | 173 | Полка для рулонов одинарная |
| 3931-20 | 323 | 105 | 173 | Полка для рулонов двойная, комплект промежуточного крепежа для соединения с полкой 3931-10 |



Полки универсальные шириной 483мм

- Элегантные удобные полочки. Предметы кухонной утвари, баночки со специями найдут свое место
- Ограничивающий бортик защищает от случайного падения
- Вы можете легко собрать блок из двух одинаковых полок или объединить арт. 3933-00 и арт. 3936-00. Для этого необходимо заказать дополнительно промежуточный крепеж арт. 10186-19

| артикул | размер, мм | | | комплектация |
|----------|------------|---------|--------|--|
| | ширина | глубина | высота | |
| 3933-00 | 483 | 155 | 173 | Полка для рулонов одинарная с желобом |
| 3936-00 | 483 | 155 | 173 | Полка для рулонов одинарная с плоским дном |
| 10186-19 | | | | Комплект промежуточного крепежа для соединения полок в единый блок |