

Sector

Карусель 1/2 для нижнего распашного шкафа с 2-мя полками с дном из МДФ



Карусель Sector арт.5587L (левая) для углового шкафа с дверью 400мм, открывающейся налево

Легко добраться до самых отдаленных уголков шкафа благодаря полному выдвиганию

- Полки выдвигаются независимо друг от друга
 - Можно хранить даже мелкие предметы, так как дно полок выполнено из ламинированного МДФ
 - Изящный хромированный реллинг-ограждение не дает предметам выпасть во время движения
 - 2 полки могут фиксироваться в различных положениях по высоте
- Крепление стойки к полу и потолку шкафа. При монтаже предусмотрите отступ, для свободной работы петель!
 - Регулировка высоты стойки от 630 до 710мм
 - Для распашной двери. Выдвигается вручную

Комплектация:

Штанга с карусельным механизмом, 2 полки с хромированным реллингом

артикул	ширина шкафа min, мм	ширина фасада, мм	размеры встройки, мм		
			ширина	глубина	высота
5580 универсальная	800	450	760	420	630-710
5582 универсальная	900	500	860	470	630-710
5586R, правая*	900	400	860	555	630-710
5586L, левая**	900	400	860	555	630-710

* Дверь открывается направо

** Дверь открывается налево

Easy Basket

Выдвижная система с корзинами в шкаф с распашной дверью



Easy Basket 7832

Выдвижная система Easy Basket – отличное дополнение к встроенному мусорному ведру или выдвижной системе сортировки. Средства по уходу, щетки, мелкая утварь всегда под рукой, но скрыты от посторонних глаз. Можно также использовать как самостоятельный элемент оснастки шкафа и не только на кухне

- Компактно размещается в шкафу, а при выдвижении дает прекрасный обзор и легкий доступ к содержимому
- Емкости можно переставлять выше или ниже, в зависимости от потребности. Ими можно пользоваться и вне системы
- **Минимальная ширина шкафа 200мм**
- Для шкафа с распашной дверью или ниши. Выдвигается рукой
- Очень легкий и быстрый монтаж на левую или правую боковую стенку. Оборачиваемая система
- Возможно крепление на боковину со стороны петель

Комплектация:

Easy Basket 7831

Рама с направляющими полного выдвижения – металл, 2 корзины шириной по 125мм из хромированной нержавеющей стали, проставки для петель

Easy Basket 7832

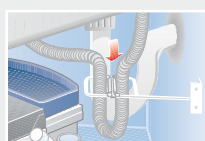
Рама с направляющими полного выдвижения – металл, корзины из хромированной нержавеющей стали: 1 шт. – шириной 125мм, 1 шт. – шириной 225мм, проставки для петель

Easy Basket 7834

Рама с направляющими полного выдвижения – металл, корзины из хромированной нержавеющей стали: 1 шт. – шириной 125мм, 1 шт. – шириной 325мм, проставки для петель

артикул	минимальная ширина шкафа, мм	количество корзин, размер по ширине	размеры встройки, мм			Kg
			ширина	глубина	высота*	
7831	200	2 x125мм	166	500	430	12
7832	300	1x125мм; 1x225мм	266	500	430	12
7834	400	1x125мм; 1x325мм	366	500	430	12

*включая проставки 16мм



Арт. 3693-00 (Hailo) или арт.511920 (Blanco) Фиксатор гибкого шланга для смесителя с выдвижным изливом



Арт.137287 (Blanco) Компактный сифон для мойки

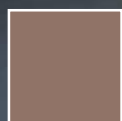


Prima FC, светильник с торцевым выключателем, стр. 42

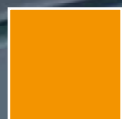
АКСЕССУАРЫ

Комплексное оснащение распашного шкафа под мойку Для шкафов шириной 450, 500, 600мм

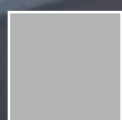
Условные обозначения :



Мусорное ведро или мусорная система



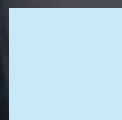
Система хранения средств по уходу и
хозяйственных мелочей



Складная лестница



Фильтр питьевой воды



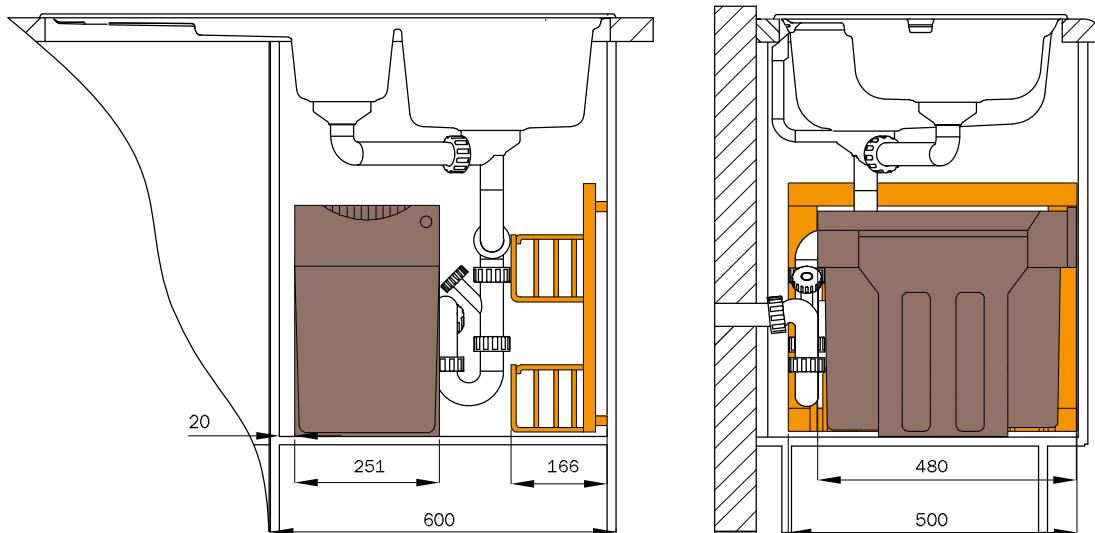
Водонагреватель

Разработанные нами схемы установки предусматривают
использование компактного сифона для мойки,
например арт. 137287 (Blanco)

Комплексное оснащение распашного шкафа под мойку

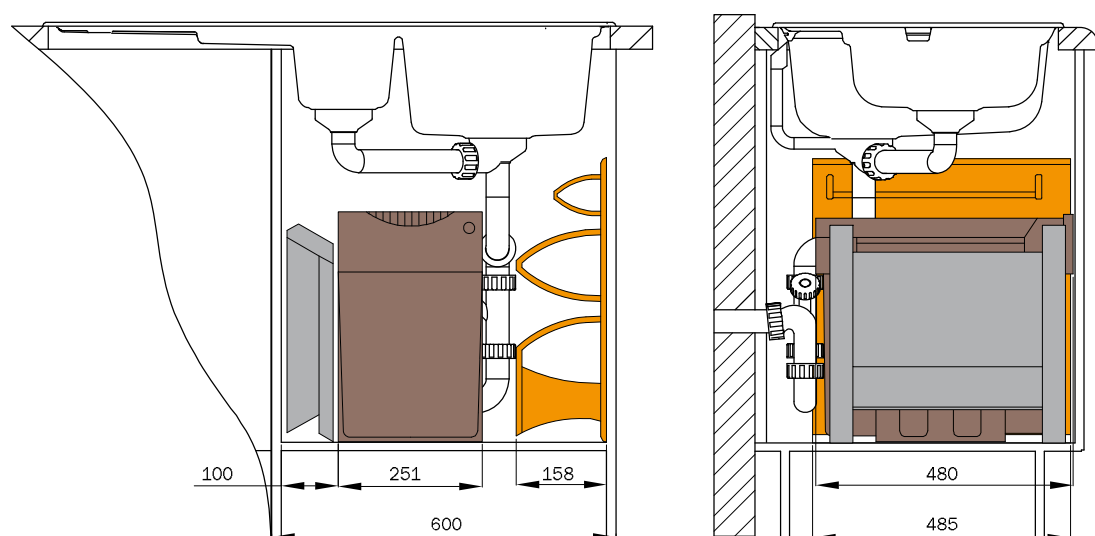
Для шкафа 600мм

Установка дверных петель возможна как на левую, так и на правую боковую стенку



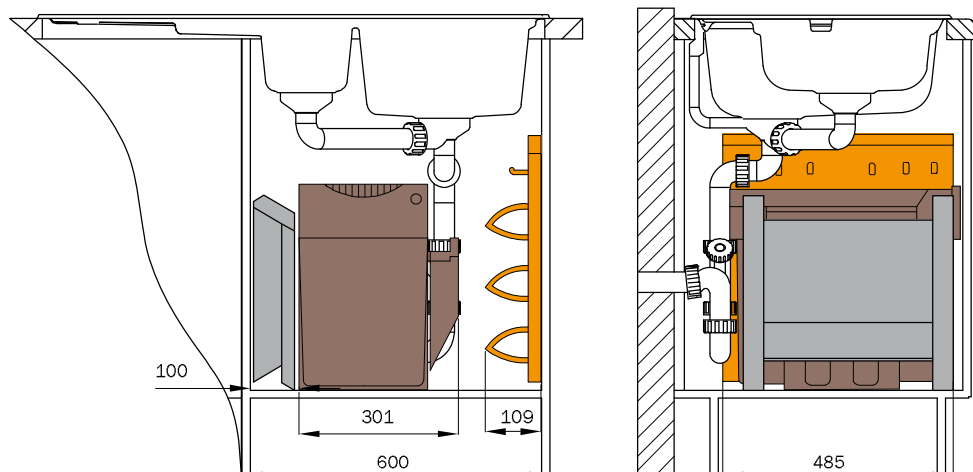
- Система сортировки
Tandem 3666-10, 3666-11, 3666-12, стр. 144
- Система организации
Easy Basket 7831, стр. 166

Установка дверных петель возможна только со стороны мусорной системы



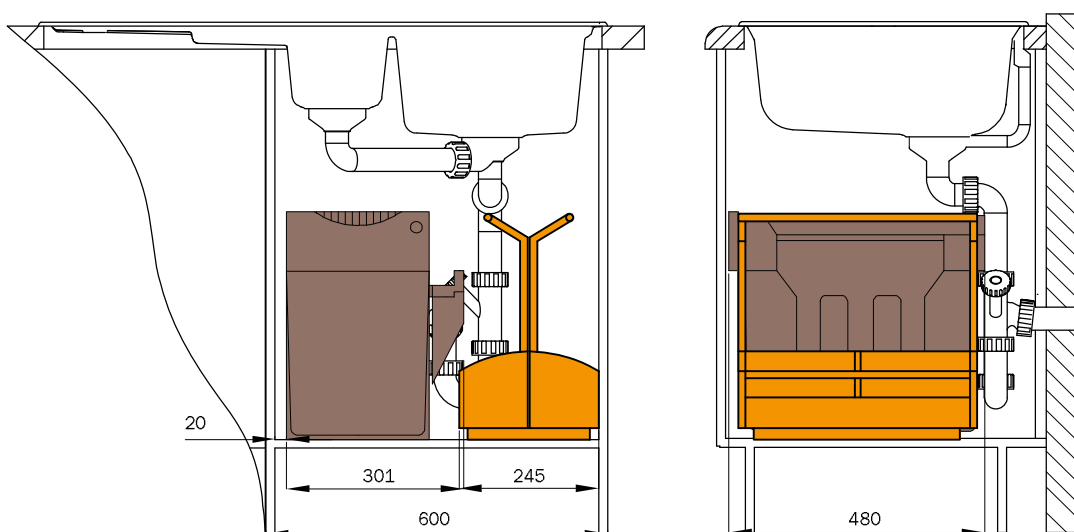
- Система сортировки
Tandem 3666-10, 3666-11, 3666-12, стр. 144
- Система организации
Vario 3902, 3903, 3906, 3909, стр. 160
- Складная лестница
Stepfix 4400-10, стр. 190

Установка дверных петель возможна только со стороны мусорной системы



- Система сортировки
Tandem 3666-80, стр. 143
- Система организации
Vario 3900, 3904, 3907, стр. 158
- Складная лестница
Stepfix 4400-10, стр. 190

Установка дверных петель возможна только со стороны мусорной системы

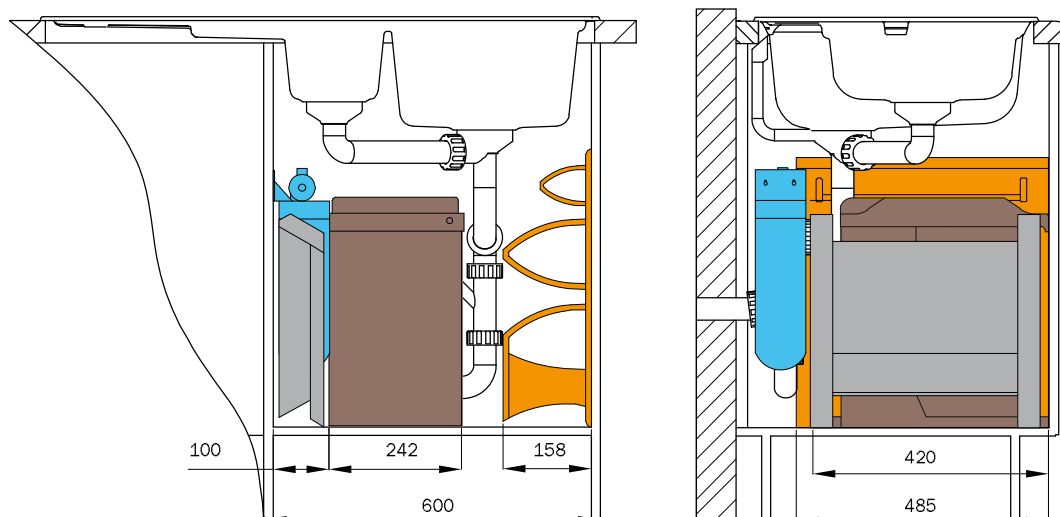


- Система сортировки
Tandem 3666-80, стр. 143
- Система организации
Carry 3950, стр. 157

Комплексное оснащение распашного шкафа под мойку

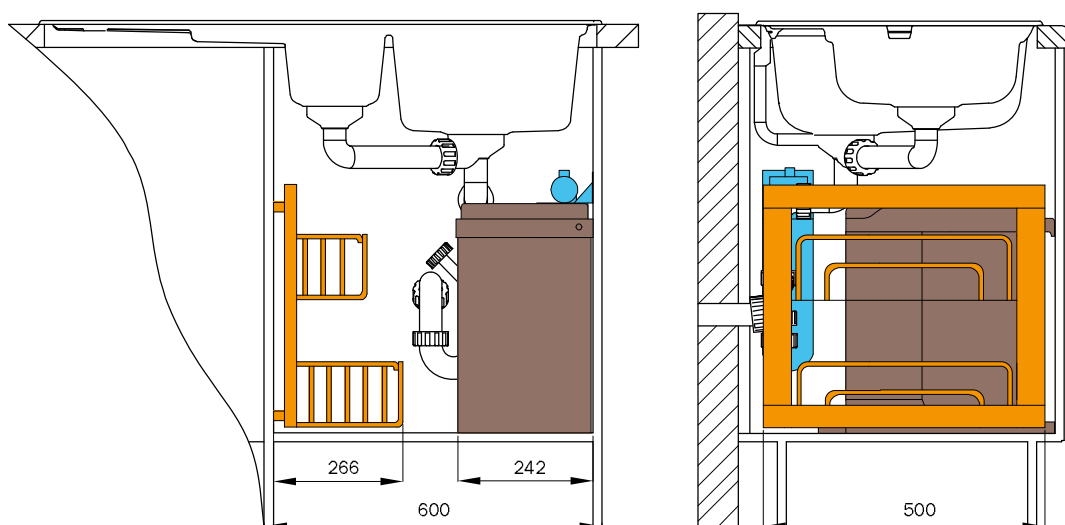
Для шкафа 600мм

Установка дверных петель возможна только со стороны мусорной системы



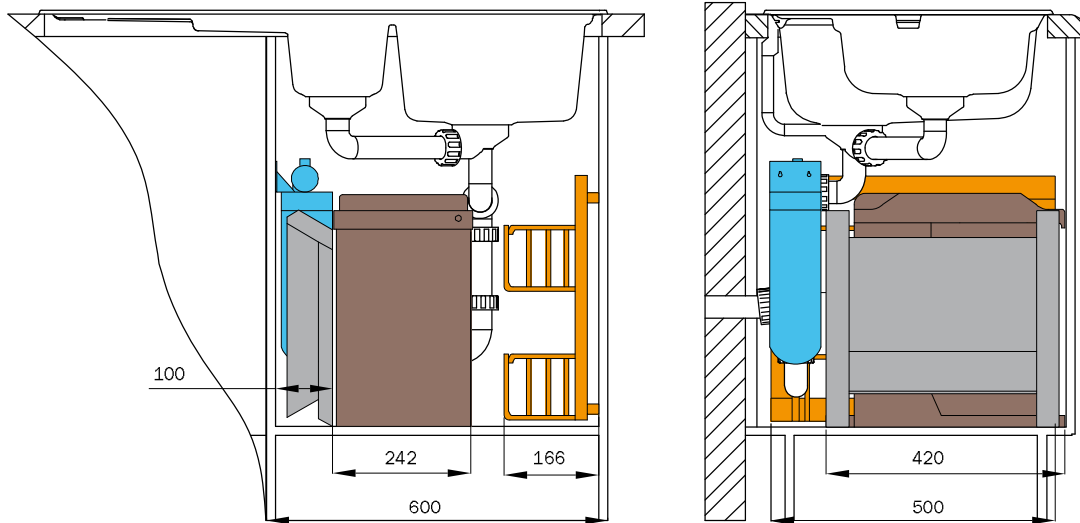
- Ведро
Solo 3632-10, стр. 150
- Система организации
Vario 3902, 3903, 3906, 3909, стр. 160
- Фильтр
Syr Pou, стр. 194
- Складная лестница
Stepfix 4400-10, стр. 190

Установка дверных петель возможна только со стороны системы для хранения средств по уходу



- Ведро
Solo 3632-10, стр. 150
- Система организации
Easy Basket 7832, 7835, стр. 166
- Фильтр
Syr Pou, стр. 194

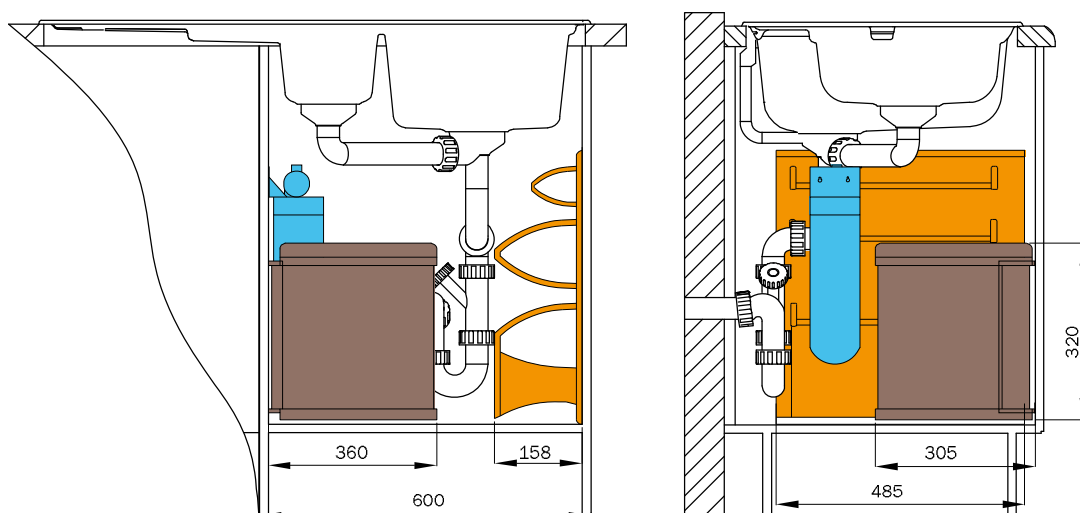
Установка дверных петель возможна как на левую, так и на правую боковую стенку



- Ведро
Solo 3632-10, стр. 150
- Система организации
Easy Basket 7831, стр. 166
- Фильтр
Syr Pou, стр. 194

- Складная лестница
Stepfix 4400-10, стр. 190

Установка дверных петель возможна только со стороны мусорной системы

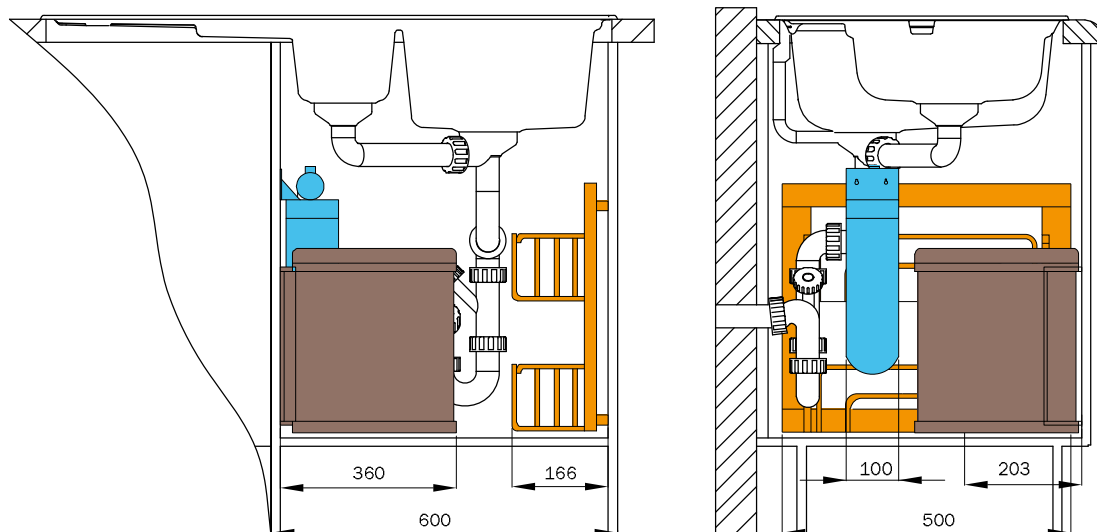


- Ведро
Big-Box 3715-10, стр. 152
- Система организации
Vario 3902, 3903, 3906, 3909, стр. 160
- Фильтр
Syr Pou, стр. 194

Комплексное оснащение распашного шкафа под мойку

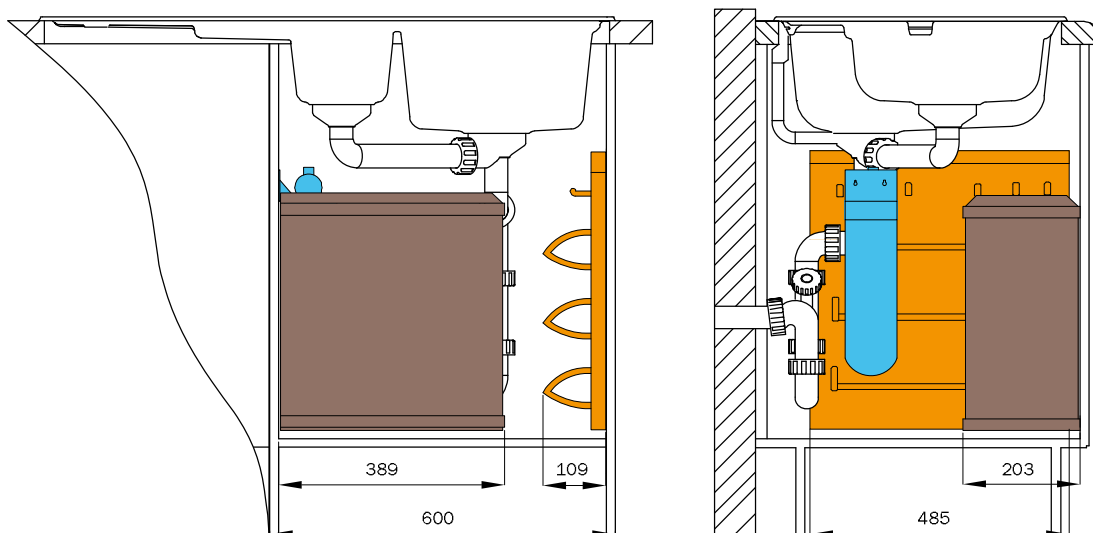
Для шкафа 600мм

Установка дверных петель возможна только со стороны мусорной системы



- Ведро **Big-Box 3715-10**, стр. 152
- Система организации **Easy Basket 7831**, стр. 166
- Фильтр **Syr Pou**, стр. 194

Установка дверных петель возможна только со стороны мусорной системы



- Ведро **Oko-flex 3418-10**, стр. 155
- Система организации **Vario 3900, 3904, 3907**, стр. 158
- Фильтр **Syr Pou**, стр. 194

Golf

Встраиваемая гладильная доска



Компактная гладильная доска убирается в шкаф, а при необходимости всегда под рукой

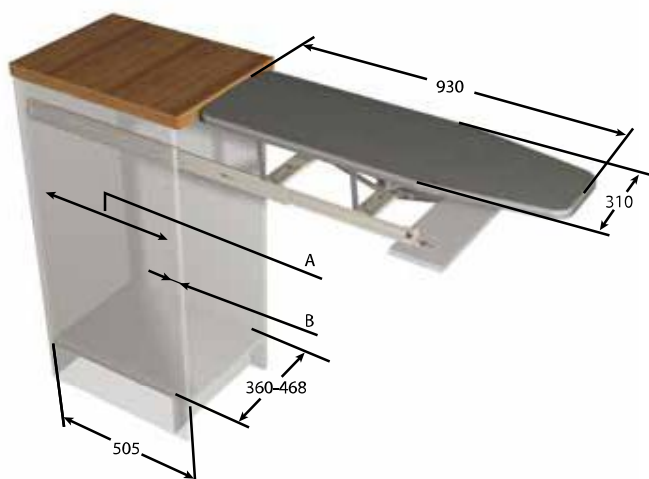
- Легко монтируется
- Хорошая устойчивость
- Съемный чехол с антипригарной пропиткой
- Дополнительно можно укомплектовать вставкой для разглаживания рукавов арт. 5040

Артикул	ширина шкафа, мм	Размеры, мм		
		ширина	глубина	высота
5038	400-500	360-468	505	100

- Крепление на боковые стенки шкафа **шириной 400-500мм** без применения проставок
- Высота откидного фасада от 120мм
- Толщина столешницы 20-60мм
- Для обеспечения стабильности в раздвинутом состоянии гладильная доска должна упираться в столешницу

Комплектация:

Складная гладильная доска, направляющие, крепление для фасада. Вставка для разглаживания рукавов заказывается дополнительно



Арт. 5040
Вставка для разглаживания рукавов