

**Комплектующие для изготовления  
выдвижных ящиков**

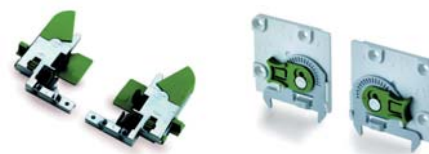


## Направляющие полного выдвижения



Монтаж на боковую стенку, с встраиваемым демпфером Soft-close.

- Полное выдвижение.
- Грузоподъемность 40кг.
- Демпфирующая система Soft-close обеспечивает тихое и плавное закрытие (заказывается дополнительно).
- Автоматическое устройство закрытия (доводчик) заказывается дополнительно.
- Автоматическая фиксация ящика при установке на направляющие.
- Интегрированная регулировка высоты  $\pm 3,5$ мм без применения инструмента.
- Интегрированная регулировка боковин  $\pm 1,5$ мм и регулировка наклона  $+4,0$ мм без применения инструмента.

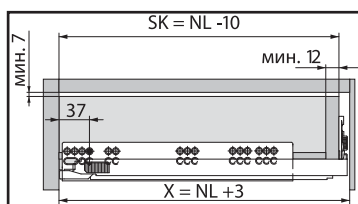


Комплект: механизм закрытия и адаптер регулировки заказывается отдельно арт. **F134125074517**

Номинальная длина	Артикул направляющих Дунарро	Артикул демпфера
250	F130115000211	F130116014204
270	F130115003211	F130116015204
300	F130115006211	F130116016204
320	F130115944211	F130116017204
350	F130115009211	F130116018204
380	F130115012211	F130116019204
400	F130115015211	F130116020204
420	F130115945211	F130116021204
450	F130115018211	F130116022204
480	F130115946210	F130116023204
500	F130115021210	F130116024204
520	F130115417210	F130116025204
550	F130115024210	F130116026204

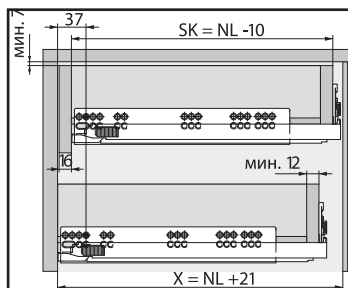
# Информация по монтажу

Выдвижной ящик

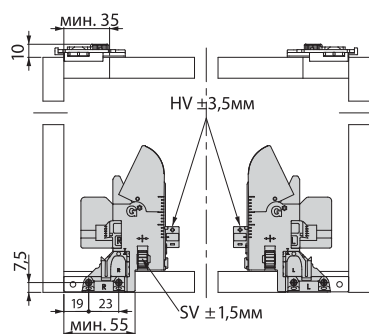


SK = длина выдвижного ящика.  
NL = номинальная длина.  
X = мин. установочная глубина.

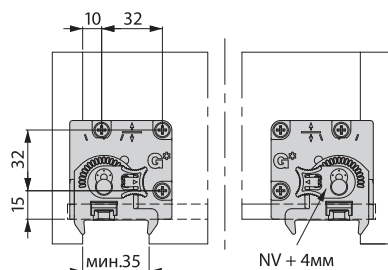
Внутренний выдвижной ящик



Точки крепления доводчика



Точки крепления регулировочного адаптера

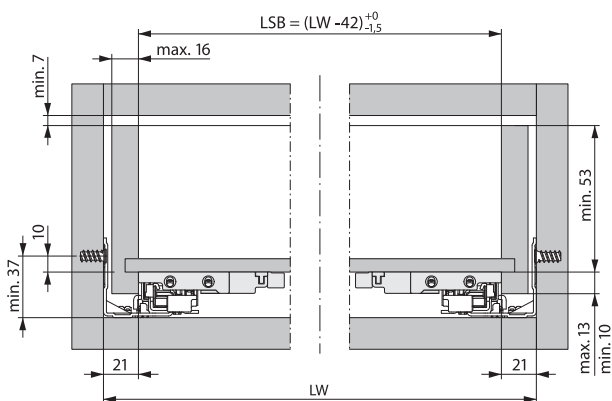


LSB = внутренняя ширина ящика.  
LW = внутренняя ширина корпуса.  
HV = регулировка по высоте.  
SV = регулировка по ширине.  
NV = регулировка наклона.

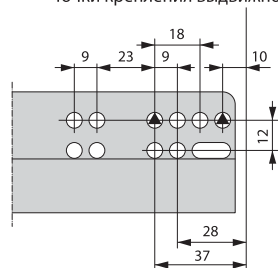
Номинальная длина NL	Длина выдвижного ящика	Минимальная установочная глубина X
----------------------	------------------------	------------------------------------

250	240	253
270	260	273
300	290	303
320	310	323
350	340	353
380	370	383
400	390	403
420	410	423
450	440	453
480	470	483
500	490	503
520	510	523
550	540	553

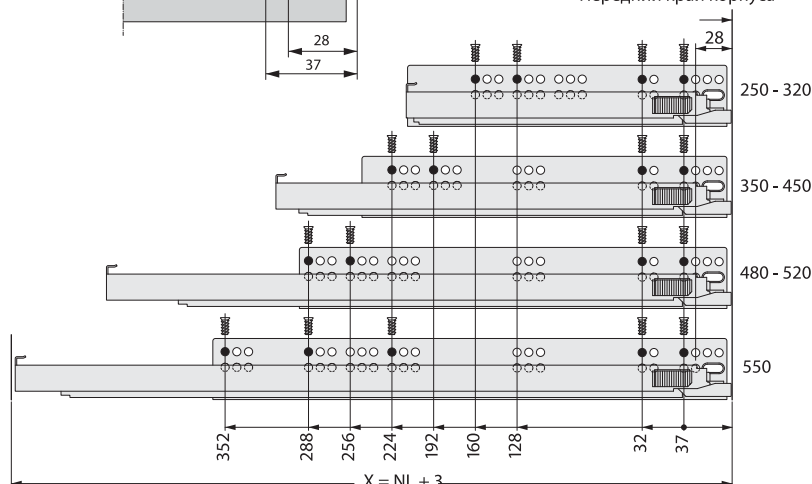
Установочные размеры выдвижного ящика



Точки крепления выдвижного ящика



Передний край корпуса



# Дунарро Tipmatic Plus

## Направляющие полного выдвижения с автоматическим толкателем

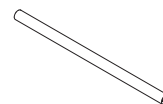


Монтаж на боковую стенку, с применением автоматического толкателя Tipmatic Plus.

- Полное выдвижение.
- Грузоподъемность 40кг.
- Автоматический толкатель Tipmatic Plus.
- Автоматическая фиксация ящика при установке на направляющие.
- Интегрированная регулировка высоты  $\pm 3,5$ мм без применения инструмента.
- Интегрированная регулировка боковин  $\pm 1,5$ мм и регулировка наклона  $+4,0$ мм без применения инструмента.



Комплект: механизм закрывания, адаптер регулировки, фиксатор и соединительные элементы заказывается отдельно арт. **F134125076504**.

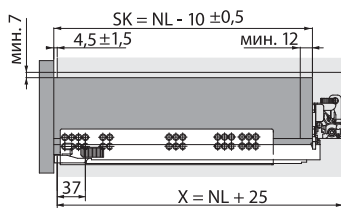


Синхронизирующая балка заказывается отдельно арт. **6430.1070.5**

Наименование	Номинальная длина	Артикул
Направляющие полного выдвижения Дунарро Tipmatic Plus	270	F130116037204
	300	F130116038204
	350	F130116040204
	400	F130116042204
	450	F130116044204
	500	F130116046204
550	F130116048204	

# Информация по монтажу

Выдвижной ящик

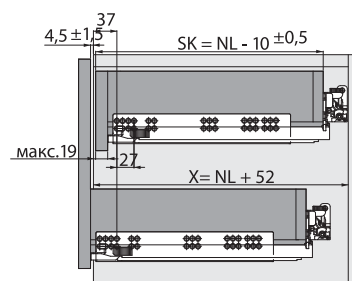


SK = длина выдвижного ящика.  
NL = номинальная длина.  
X = мин. установочная глубина.

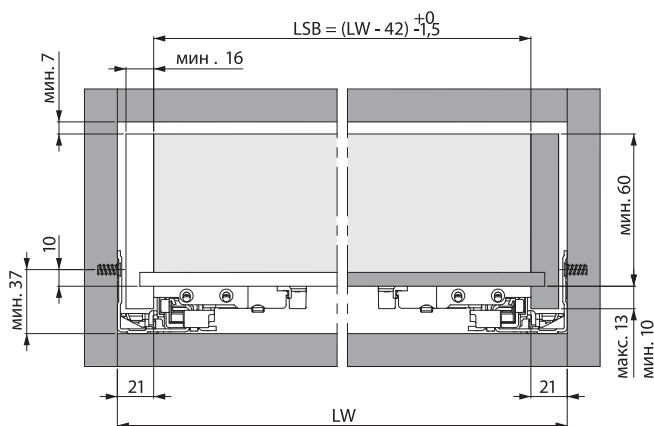
Номинальная длина NL	Длина выдвижного ящика	Минимальная установочная глубина X
----------------------	------------------------	------------------------------------

270	260	295
300	290	325
350	340	375
400	390	425
450	440	475
500	490	525
550	540	575

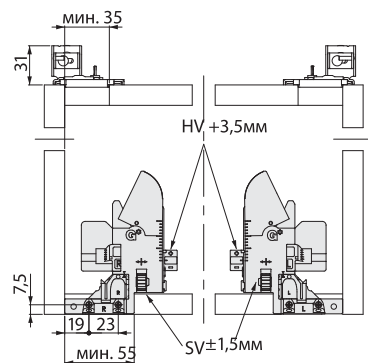
Внутренний выдвижной ящик



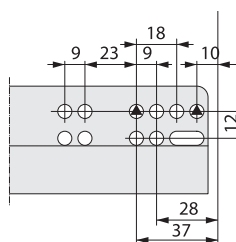
Установочные размеры выдвижного ящика



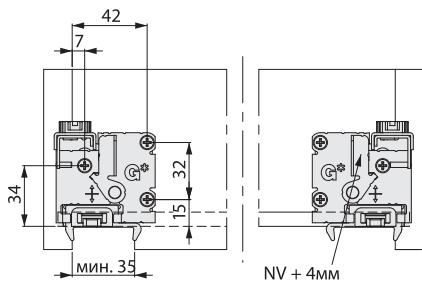
Точки крепления доводчика



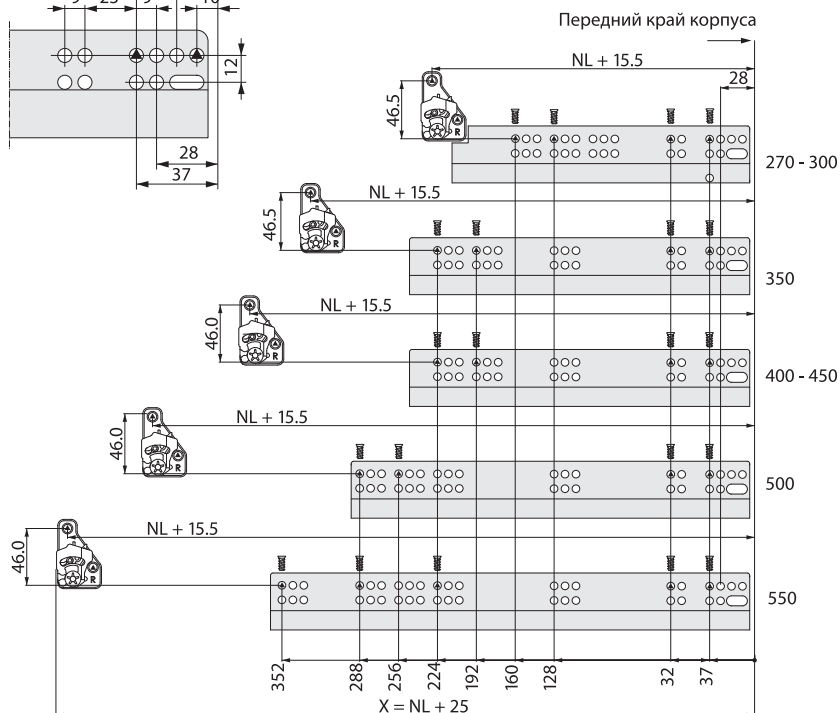
Точки крепления выдвижного ящика



Точки крепления регулировочного адаптера Tipmatic Plus



LSB = внутренняя ширина ящика.  
LW = внутренняя ширина корпуса.  
HV = регулировка по высоте.  
SV = регулировка по ширине.  
NV = регулировка наклона.





## Электромеханическая система открывания ящиков



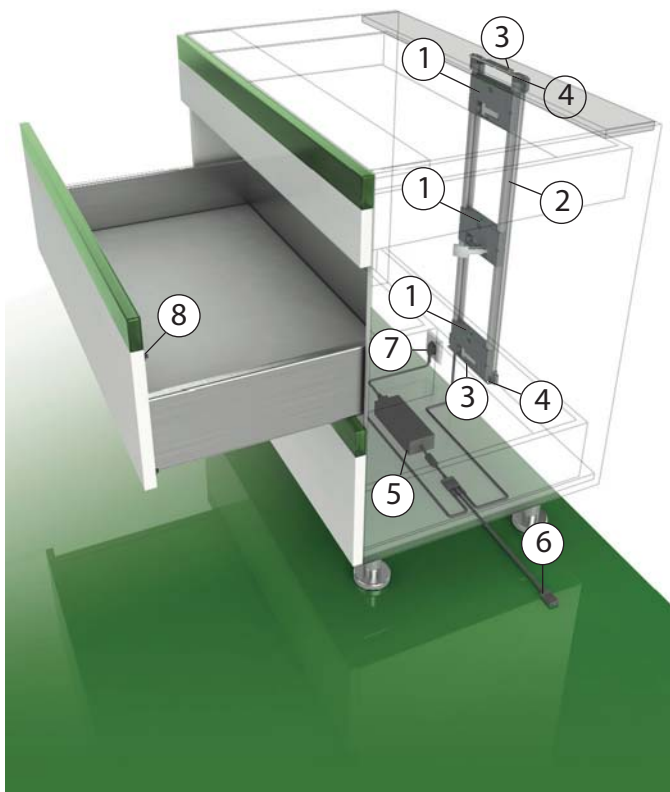
Благодаря сенсорному устройству, все что Вам нужно для автоматического выдвижения ящика - легко коснуться фасада.

- Sensomatic предлагает идеальные решения для дизайнеров мебели: электромеханическое открывание позволяет использовать фасады без ручек.
- Исключительно малая потребляемая мощность и компактные размеры.

Наименование	Размеры	Артикул	Ед. упаковки	Примечание
Механизм толкателя		F121100268217	50 штук	для Nova Pro и Dynapro
		F121100268607	10 штук	
		F121100409217	50 штук	Для DWD-Dynamic-XP
		F121100409607	10 штук	
Боковины рамки с кабелем	Длина 650мм	F121100284207	10 штук	
	Длина 750мм	F121100285207	10 штук	
	Длина 1170мм	F121100286207	10 штук	
Комплект рамки для верхнего монтажа	Высота 120мм	F121100272207	10 штук	
	Высота 170мм	F121100273207	10 штук	
Соединитель рамки		F121100282211	20 штук	
Комплект скоб		F121100270211	20 штук	
Блок питания		F121100269607	10 штук	
Соединительный кабель	Длина 600мм	F121100288207	10 штук	
	Длина 1000мм	F121100289207	10 штук	
	Длина 1600мм	F121100290207	10 штук	
	Длина 2000мм	F121100291207	10 штук	
Кабель питания	К (USA, JP, CA)	69760-04	10 штук	
	A (DE, ES, F)	69761-04	10 штук	
	E (DK)	69763-04	10 штук	
	I (IT)	69764-04	10 штук	
	L (CH)	69765-04	10 штук	
	D (G, VAE, MY)	69766-04	10 штук	
	Без вилки	69767-04	10 штук	
		F121100294223	100 штук	
Фасадный демпфер с пружиной	∅5	F121100295223	100 штук	
		F121100296223	100 штук	
		F121100297223	100 штук	
	∅8	F121100298223	100 штук	
		F121100299223	100 штук	

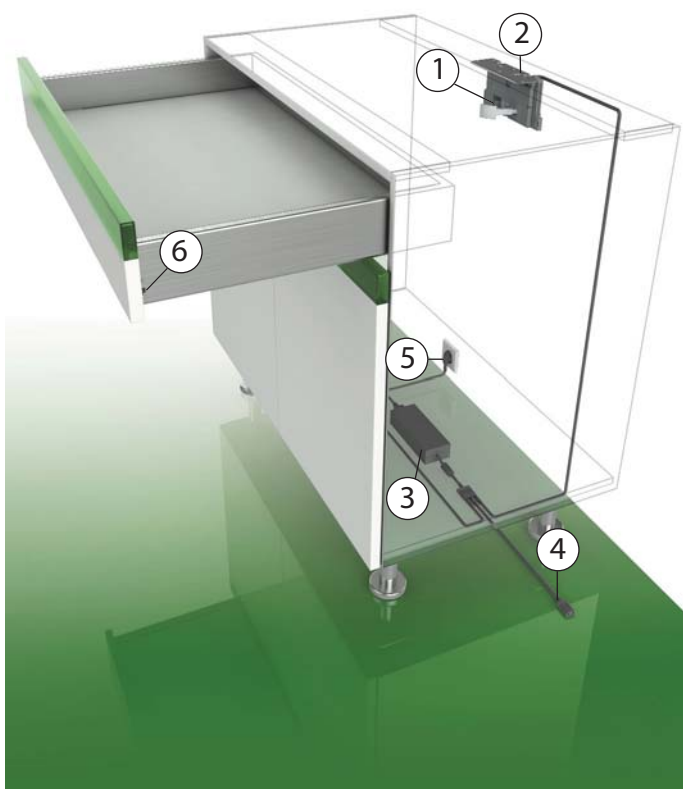
## Примеры комплектации Sensomatic

Обычный шкаф с горизонтальной усилительной планкой (дерево). Для систем: Nova Pro, DWD-Dynamic-XP, Dynapro.



1. Механизм толкателя: 3шт.
2. Боковины рамки: 1шт.
3. Соединитель рамки: 2шт.
4. Комплект фиксирующих скоб: 2шт.
5. Блок питания: 1шт.
6. Соединительный кабель: 1шт.
7. Кабель питания: 1шт.
8. Фасадный демпфер с пружиной: 10шт.

Одиночный ящик с горизонтальной усилительной планкой (дерево). Для систем: Nova Pro, DWD-Dynamic-XP, Dynapro.



1. Механизм толкателя: 1шт.
2. Комплект рамки для верхнего монтажа: 1шт.
3. Блок питания: 1шт.
4. Соединительный кабель: 1шт.
5. Кабель питания: 1шт.
6. Фасадный демпфер с пружиной: 2шт.

## Скрытые направляющие полного выдвижения для деревянных выдвижных ящиков



Ящик с легкостью выдвигается и так же легким движением руки задвигается обратно. Направляющие Dynamic NT обладают большой грузоподъемностью, система Soft-close обеспечивает плавное и бесшумное закрытие ящика до полной остановки.

- Полное выдвижение.
- Скрытые направляющие.
- Грузоподъемность 40кг.
- Встроенный демпфер Soft-close обеспечивает тихое и плавное закрытие.
- Альтернатива – с автоматикой самостоятельного закрытия Self-close.
- Вертикальная и горизонтальная устойчивость ящика.
- Крепеж фасада со встроенной регулировкой по высоте +2,5мм заказывается дополнительно.
- Фиксирующий замок придает дополнительную жесткость крепления направляющих к ящику.

Наименование	Номинальная длина/ размеры, мм	Артикул Soft-close	Артикул Self-close	Ед. уп.
Направляющие полного выдвижения Dy- namic NT	250		7011.250	10 комплектов в картонной упаковке
	300	7001.300	7011.300	
	350	7001.350	7011.350	
	400	7001.400	7011.400	
	450	7001.450	7011.450	
	500	7001.500	7011.500	
	550	7001.550	7011.550	
	600*	7001.600		
650*	7001.650			
Крепление фасада			7900.VE1	1 комплект (лев./прав.)
			7900.VE10	10 комплектов (лев./прав.)
Специальный евровинт	Ø6,3x10,5		191	1000шт
	Ø6,3x14		192	
	Ø3,5x15		198	

\* грузоподъемность для особой длины 30 кг.



# Информация по монтажу

Номинальная длина NL	Длина выдвижного ящика	Минимальная установочная глубина
----------------------	------------------------	----------------------------------

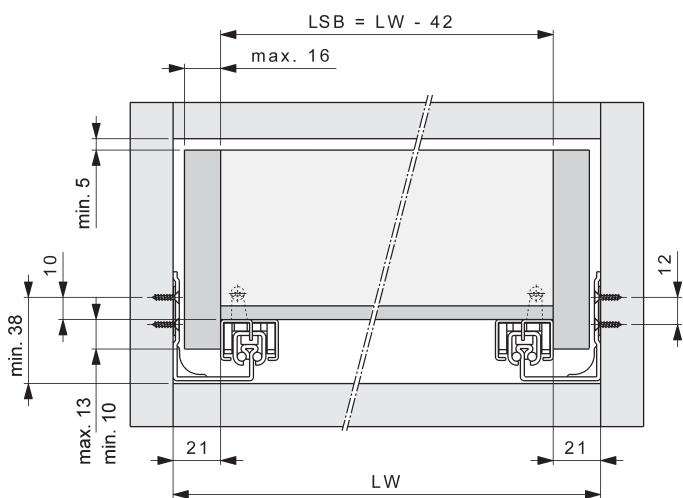


250	240	250
300	290	300
350	340	350
400	390	400
450	440	450
500	490	500
550	540	550
600	590	600
650	640	650



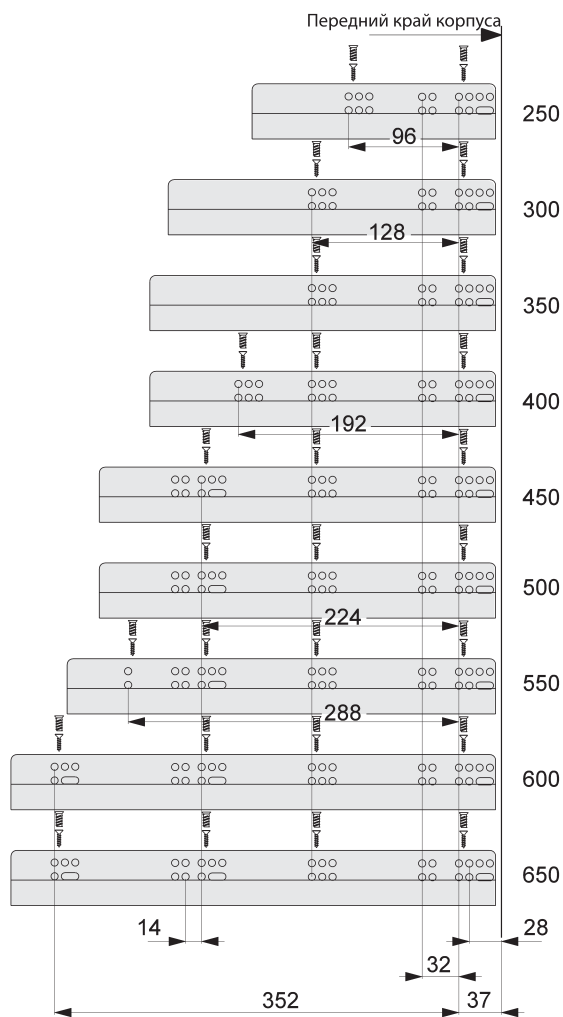
SK = длина выдвижного ящика.  
NL = номинальная длина.

Установочные размеры выдвижного ящика



LSB = внутренняя ширина ящика.  
LW = внутренняя ширина корпуса.

Точки крепления направляющих



Все размеры в миллиметрах

## Скрытые направляющие частичного выдвижения для деревянных выдвижных ящиков



Направляющие Dynamic NT обладают большой грузоподъемностью, гарантируют великолепные ходовые качества и устойчивость боковин. Система Soft-close обеспечивает плавное и бесшумное закрывание ящика до полной остановки.

- Частичное выдвижение.
- Скрытые направляющие.
- Грузоподъемность 30кг.
- Встроенный демпфер Soft-close обеспечивает тихое и плавное закрывание.
- Альтернатива – с автоматикой самостоятельного закрывания Self-close.
- Вертикальная и горизонтальная устойчивость ящика.
- Крепеж фасада со встроенной регулировкой по высоте +2,5мм заказывается дополнительно.
- Фиксирующий замок придает дополнительную жесткость крепления направляющих к ящику.

Наименование	Номинальная длина/ размеры, мм	Артикул Soft-close	Артикул Self-close	Ед. уп.
Направляющие частичного выдвижения Du- patic NT	300	7501.300	7511.300	20 комплектов в картонной упаковке
	350	7501.350	7511.350	
	400	7501.400	7511.400	
	450	7501.450	7511.450	
	500	7501.500	7511.500	
Крепление фасада	550	7501.550	7511.550	
			7900.VE1	1 комплект (лев./прав.)
			7900.VE10	10 комплектов (лев./прав.)
Специальный евровинт	Ø6,3x10,5		191	1000шт
	Ø6,3x14		192	
	Ø3,5x15		198	

# Информация по монтажу

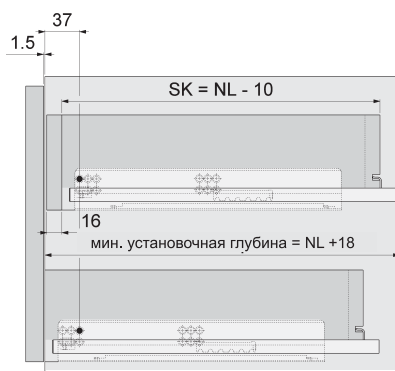
Номинальная длина NL	Длина выдвижного ящика	Минимальная установочная глубина	Потеря при выдвижении
----------------------	------------------------	----------------------------------	-----------------------

Выдвижной ящик



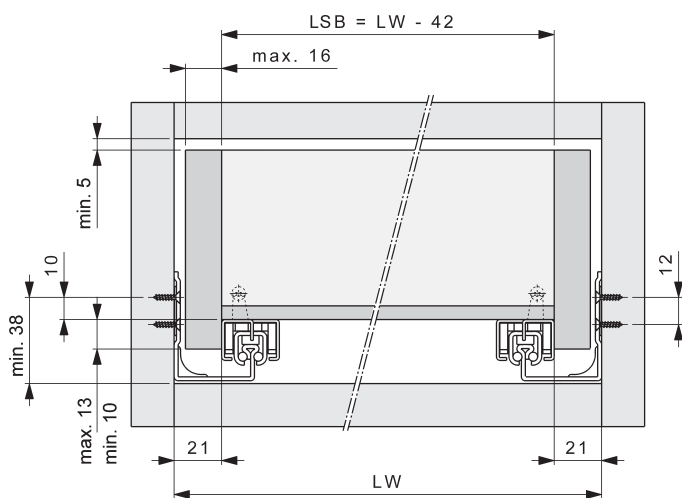
300	290	300	53
350	340	350	64
400	390	400	64
450	440	450	75
500	490	500	97
550	540	550	108

Внутренний выдвижной ящик



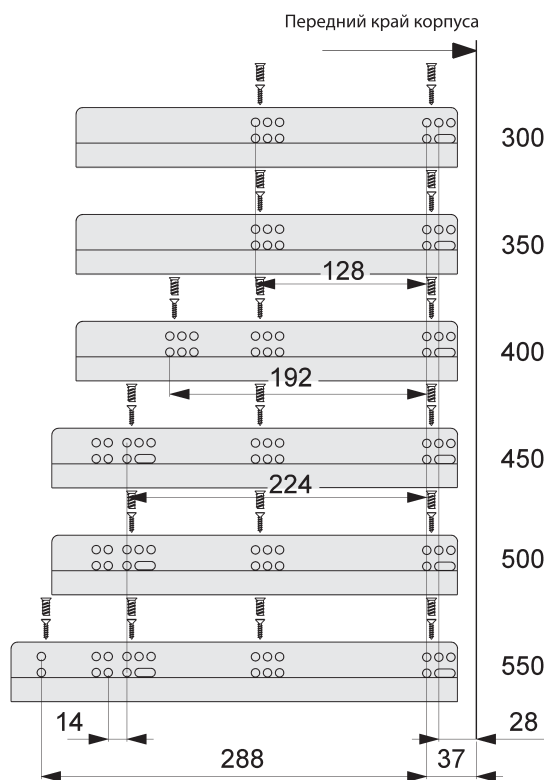
SK = длина выдвижного ящика.  
NL = номинальная длина.

Установочные размеры выдвижного ящика



LSB = внутренняя ширина ящика.  
LW = внутренняя ширина корпуса.

Точки крепления направляющих



Все размеры в миллиметрах

# Dynamic NT Tipmatic

## Скрытые направляющие полного выдвижения с системой Tipmatic



Ящик автоматически выдвигается и легким движением руки задвигается обратно. Направляющие Dynamic NT обладают большой грузоподъемностью, система открывания Tipmatic позволяет использовать фасады без ручек. Расстояние, на которое ящик выдвигается автоматически, зависит от его загруженности.

- Полное выдвижение.
- Скрытые направляющие.
- Грузоподъемность 40кг.
- Встроенная система Tipmatic для автоматического выдвижения ящика.
- Вертикальная и горизонтальная устойчивость ящика.
- Крепеж фасада со встроенной регулировкой по высоте +2,5мм заказывается дополнительно.
- Фиксирующий замок придает дополнительную жесткость крепления направляющих к ящику.



Наименование	Номинальная длина/ размеры, мм	Артикул Soft-close	Ед. уп.
Направляющие полного выдвижения	270 300 350	7022.270 7022.300 7022.350	5 комплектов в картонной упаковке
Dynamic NT со встроенной системой Tipmatic	400 450 500 550	7022.400 7022.450 7022.500 7022.550	
Крепление фасада		7900.VE1 7900.VE10	
Специальный евровинт	Ø6,3x10,5 Ø6,3x14 Ø3,5x15	191 192 198	1000шт

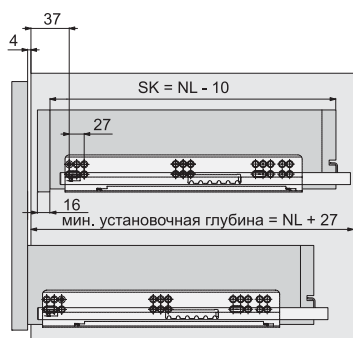
# Информация по монтажу

Номинальная длина NL	Длина выдвижного ящика	Минимальная установочная глубина
----------------------	------------------------	----------------------------------



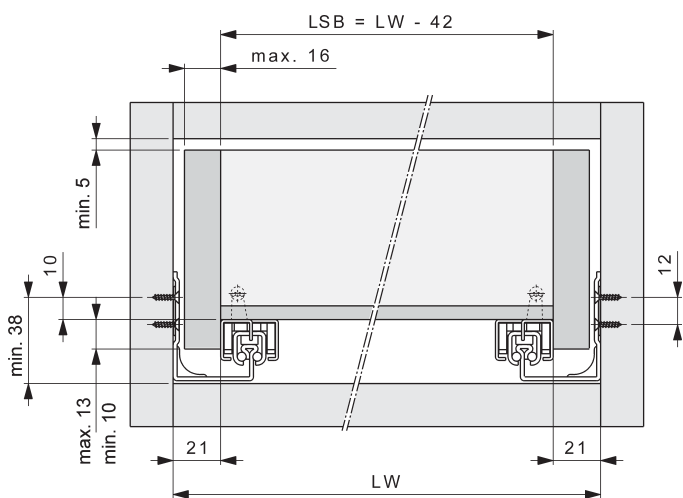
270	260	270
300	290	300
350	340	350
400	390	400
450	440	450
500	490	500
550	540	550

Внутренний выдвижной ящик



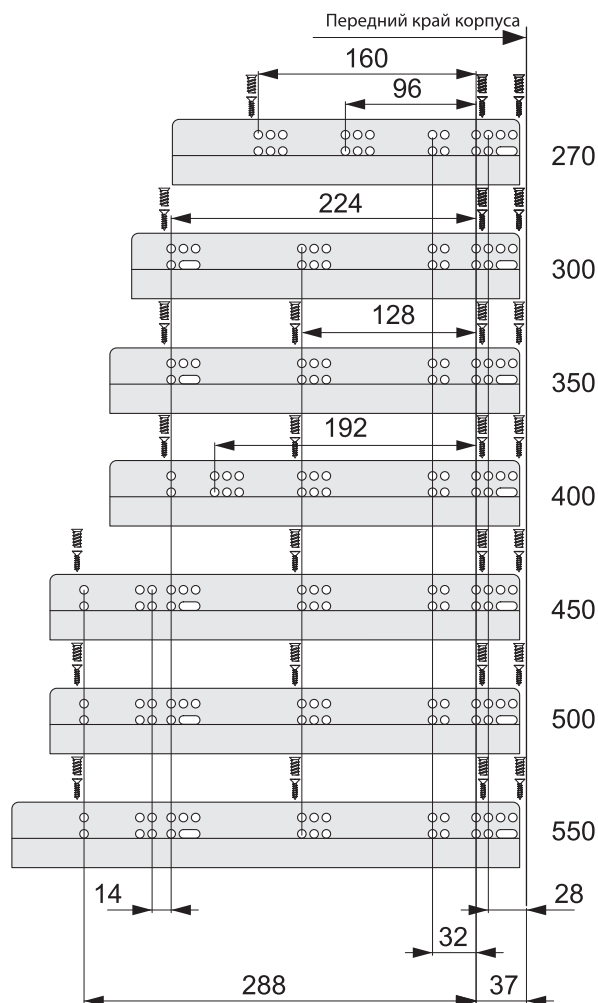
SK = длина выдвижного ящика.  
NL = номинальная длина.

Установочные размеры выдвижного ящика



LSB = внутренняя ширина ящика.  
LW = внутренняя ширина корпуса.

Точки крепления направляющих



Все размеры в миллиметрах





**Выдвижные сетчатые системы.  
Специальное оборудование.**

# Выдвижное зеркало

## Зеркало в алюминиевой рамке с направляющими и поворотным механизмом



- При необходимости зеркало полностью убирается в шкаф, совсем не занимая места.
- Поворотный механизм позволяет менять ракурс зеркала по желанию.
- Устойчивая фиксация зеркала в задвинутом положении.
- Простой и быстрый монтаж на боковину.
- Маленькое зеркало удобно в том случае, если стенка, на которую оно монтируется, используется также для установки держателя для брюк, галстуков и т.д.

Наименование	Артикул	Размеры ШxГxВ, мм	Цвет, исполнение
Выдвижное зеркало	1640.00.80.11	38x450x1150	сталь, анодированный алюминий
	1641.00.80.11	38x450x570	



# Выдвижная колонна

## Выдвижная система со штангой для одежды, с 2-мя корзинами и подставкой для обуви



Комплексное решение по базовому наполнению гардероба с минимальными усилиями.

- Отличный обзор и доступ к содержимому благодаря функции полного выдвижения.
- Встроенная функция доводки делает процесс задвигания рамы легким, даже если система полностью загружена.
- Стопорный механизм препятствует произвольному выпадению системы при выдвижении.
- Высокая стабильность конструкции.
- Полностью закрытые направляющие защищены от попадания грязи и посторонних предметов.
- Корзины оборудованы фиксаторами, не позволяющими вещам смещаться.
- Легкий и быстрый монтаж направляющих к полу и потолку шкафа.
- Легкий демонтаж в случае необходимости чистки шкафа.

Наименование	Артикул	РазмерыШхГхВ, мм	Цвет, исполнение
Выдвижная колонна	8507.00.82.11	600x500x1898	рама — серый, корзина, штанга, подставка — хром

# Галстучница

## Выкатная вешалка для компактного хранения 10 или 20 галстуков



- Полное выдвижение.
- Прекрасный обзор и удобный доступ.
- Крепление, как на левую, так и на правую стенку.
- Съёмный лоток удобен для хранения мелочей.
- Если Ваша коллекция галстуков велика, демонтируйте лоток, и Вы получите в распоряжение еще 10 крючков.

Наименование	Артикул	Размеры ШxГxВ, мм	Цвет, исполнение
Галстучница	1612.00.80.11	91x452x77	серебристый, сталь

# Выкатная брючница

## Вешалка для компактного и аккуратного хранения брюк



- Полное выдвижение.
- Прекрасный обзор и удобный доступ.
- Конструкция, препятствующая соскальзыванию.
- Съемный лоток устанавливается сзади. В него удобно выкладывать мелочи, или, убрав его, хранить ремни.
- Легкий монтаж на боковины шкафа или на верхнюю панель.

Наименование	Артикул	Способ крепления	Ширина шкафа, мм	Размеры ШхГхВ, мм	Цвет, исполнение
Выкатная брючница	3041.00.80.11	На боковины	600	553x502x37	серебристый, сталь
	3042.00.80.11				
	3043.00.80.11	На потолок	600	558x502x82	
	3044.00.80.11		800	742x502x82	

\* В 2011 году ожидается поступление на склад модернизированной версии механизма. Подробности узнавайте у своего менеджера.





# Выдвижная корзина

## Корзина Opti с направляющими полного выдвижения



- Направляющие полного выдвижения обеспечивают прекрасный обзор и легкий доступ ко всему содержимому.
- Эстетика и функциональность.
- Элегантное решение для шкафов.
- Простой монтаж.

Наименование	Артикул	Ширина шкафа, мм	Размеры ШхГхВ, мм	Цвет, исполнение
Выдвижная корзина	2740.00.80.11	400	366x505x105	хром, сталь
	2750.00.80.11	500	466x505x105	
	2760.00.80.11	600	566x505x105	
	2782.00.80.11	800	766x502x105	

# Сетчатые полки

## Комплекующие для изготовления выкатных ящиков и полок



Функциональный продукт с множеством вариантов комбинирования.

- Удобное компактное хранение и транспортировка элементов системы.
- Позволяет разрабатывать серийные программы производства стандартного наполнения.
- Подходит для индивидуальной планировки наполнения шкафов.
- Направляющие полного выдвижения обеспечивают прекрасный обзор и легкий доступ ко всему содержимому.

Наименование	Артикул	Ширина шкафа, мм	Глубина шкафа, мм	Габариты, ШхВ	Цвет, исполнение
Каркас для полки	5364.00.86.21	400		317x105	хром, сталь
	5365.00.86.21	500		417x105	
	5366.00.86.02	600		517x105	
Комплект: 2 боковые стенки ящика	5351.00.86.21		500	Высота 127	хром
Комплект: 2 боковые стенки ящика и 2 направляющие	5350.00.86.21		500	Высота 127	хром
Комплект: 2 боковые стенки ящика с креплениями для деревянного фасада высотой 176мм	5352.00.86.21		500	Высота 127	хром
	5352.00.80.21		500	Высота 127	серебристый
Направляющие полного выдвижения с креплениями	1325.00.87.21		500		сталь

# Выдвижная обувница

## Выкатная система для хранения обуви



Для компактного хранения обуви.

- Хороший обзор и удобный доступ благодаря направляющим полного выдвижения.
- Установка как на правую, так и на левую боковину.
- Быстрый монтаж.

Наименование	Артикул	Ширина шкафа, мм	Размеры ШхГхВ, мм	Цвет, исполнение
Выдвижная обувница	7871.00.82.11	400	360x500x617	хром, сталь

# Подставка для обуви

## Подставка под обувь для стационарного монтажа или оборудования выкатной полки



Комфортное размещение обуви в шкафу.

- Легкий монтаж к нижней панели шкафа или к выкатной полке.
- Еще более удобный доступ при комплектации направляющими полного выдвижения.



Наименование	Артикул	Ширина шкафа, мм	Размеры ШхГхВ, мм	Цвет, исполнение
Подставка для обуви	3105.00.86.21	600	516x500x94	хром, сталь
Направляющие	1325.00.87.21			сталь



# Крючок для одежды

## Многофункциональный крючок с поворотным механизмом



- Поворачивается или прижимается к стенке в зависимости от потребности.
- Занимает совсем немного места.

Наименование	Артикул	Размеры ШxГxВ, мм	Цвет, исполнение
Крючок для одежды	3051.00.86.12	300x178	хром, сталь



## Встраиваемая гладильная доска



- Легко монтируется на боковые стенки шкафа.
- Хорошая устойчивость.
- Съемный чехол с антипригарной пропиткой.
- Дополнительно можно укомплектовывать вставкой для разглаживания рукавов арт. 5040
- Высота откидного фасада от 120мм.
- Для обеспечения стабильности в раздвинутом состоянии гладильная доска должна упираться в столешницу (толщина столешницы 20-60мм).

Наименование	Артикул	Ширина шкафа, мм	Размеры ШхГхВ, мм	Комплектация
Встраиваемая гладильная доска	5038.00.12.11	400-500	360-468x505x100	Складная гладильная доска, направляющие, крепление фасада.