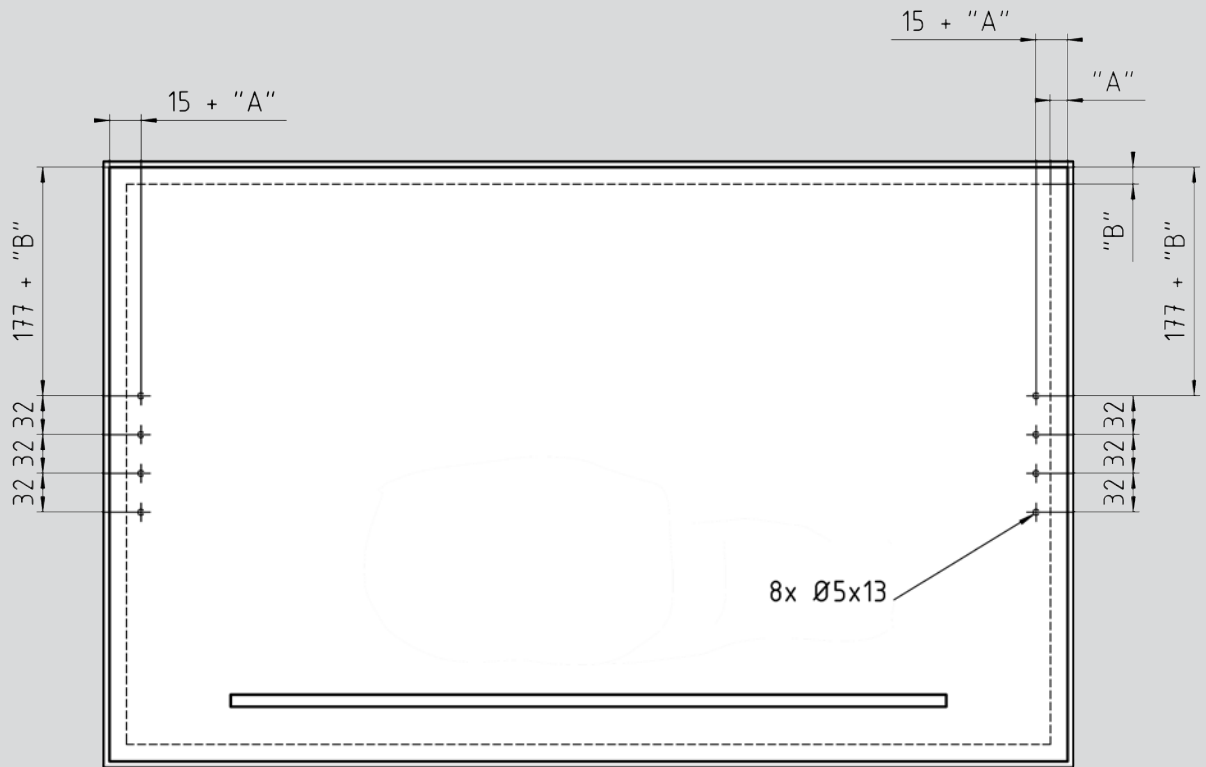
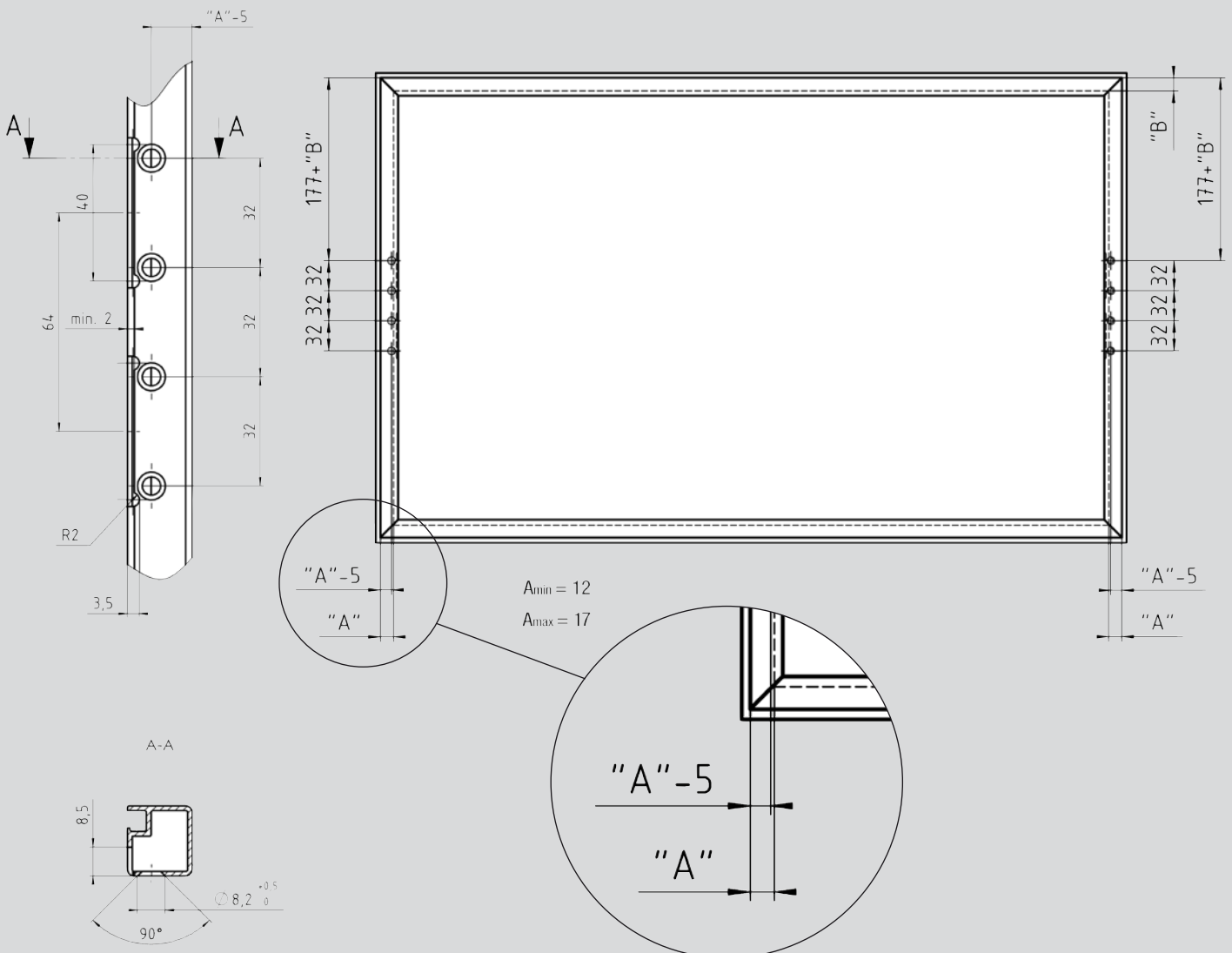


KB-35-D

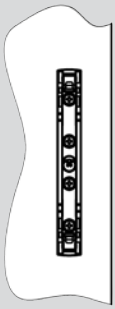
2



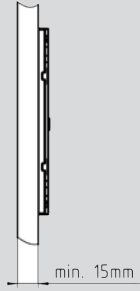
3



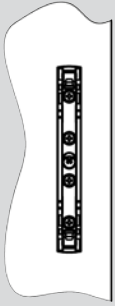
4



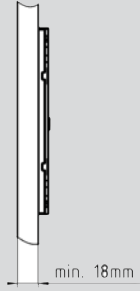
4x Ø6,3x13mm



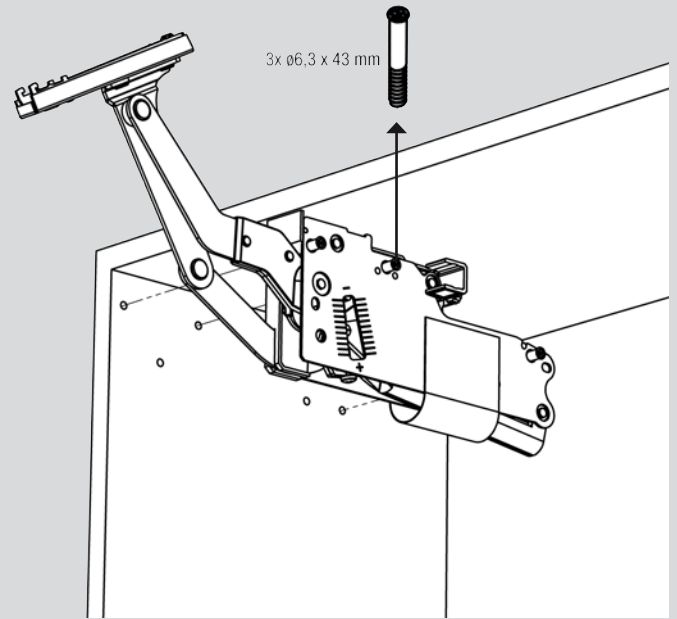
min. 15mm



4x Ø4x16mm

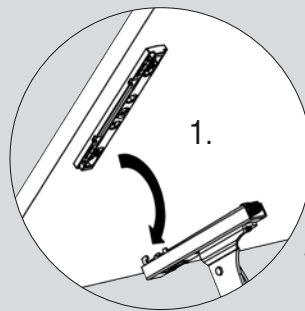
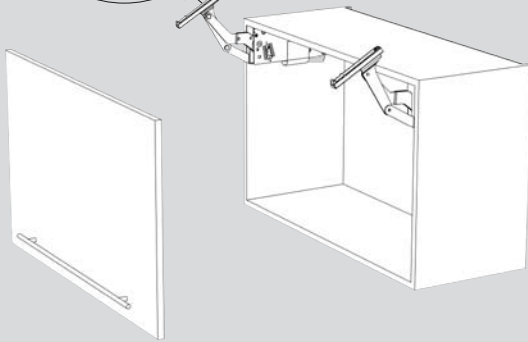


min. 18mm

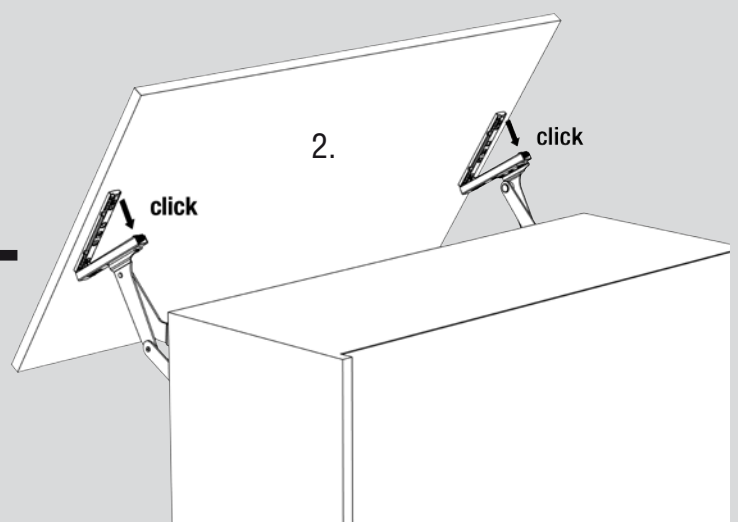
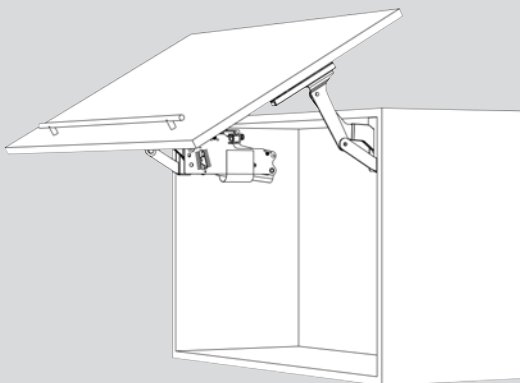
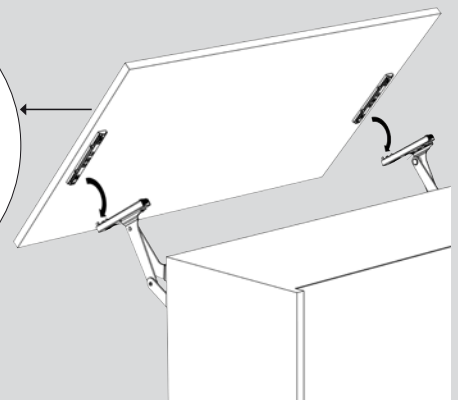


3x Ø6.3 x 43 mm

5



1.



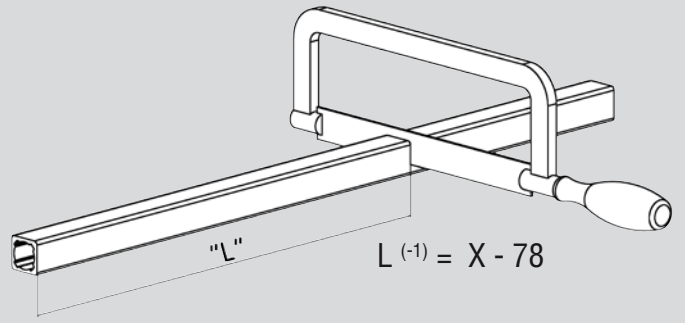
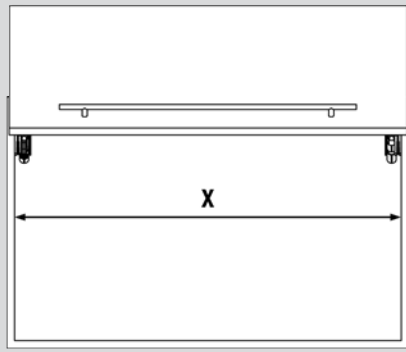
2.

click

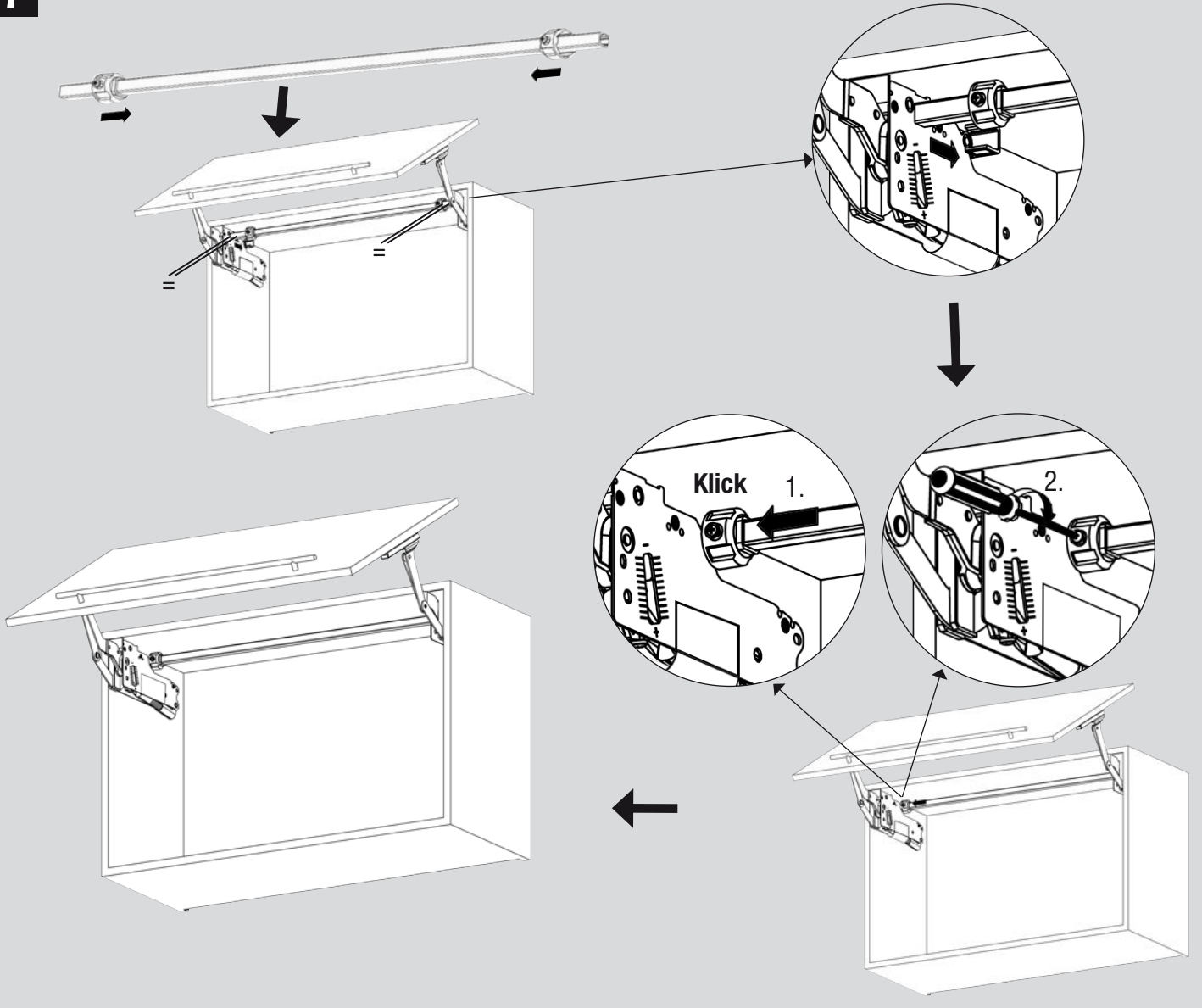
click

KB-35-D

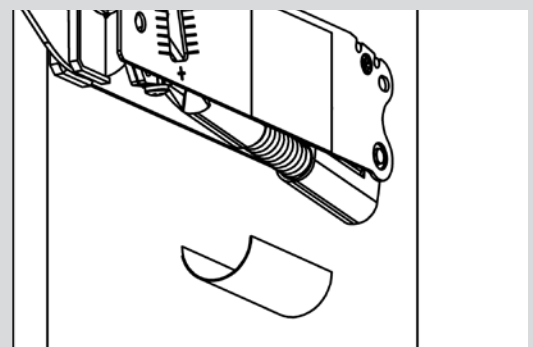
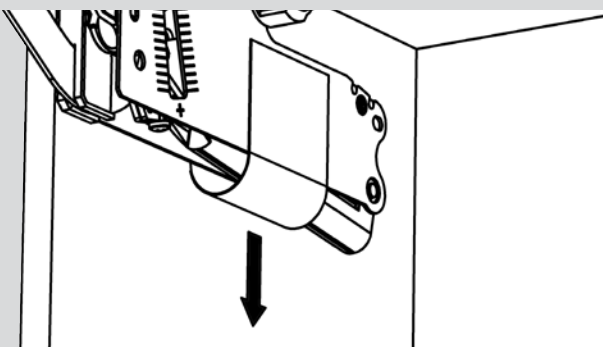
6

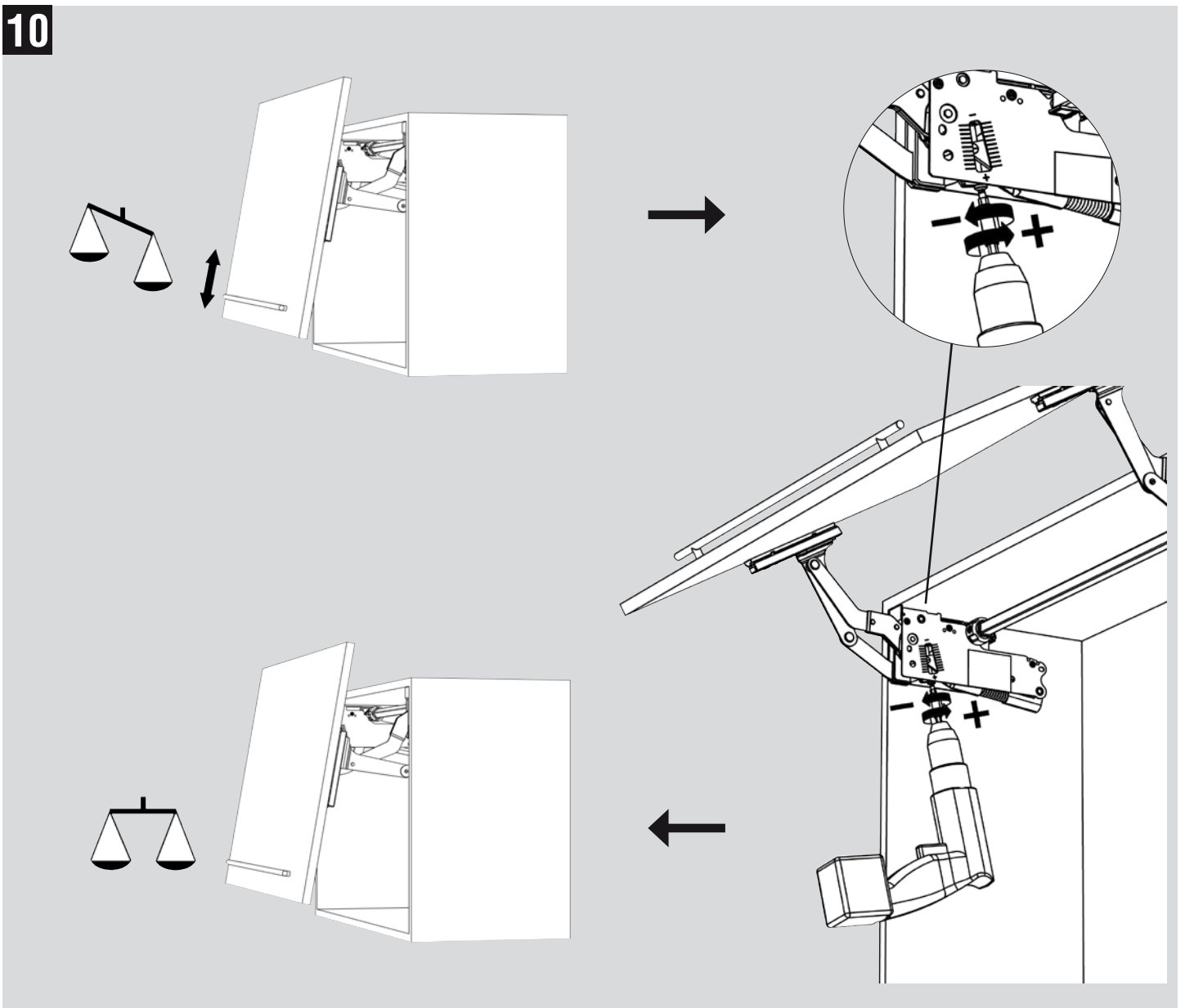
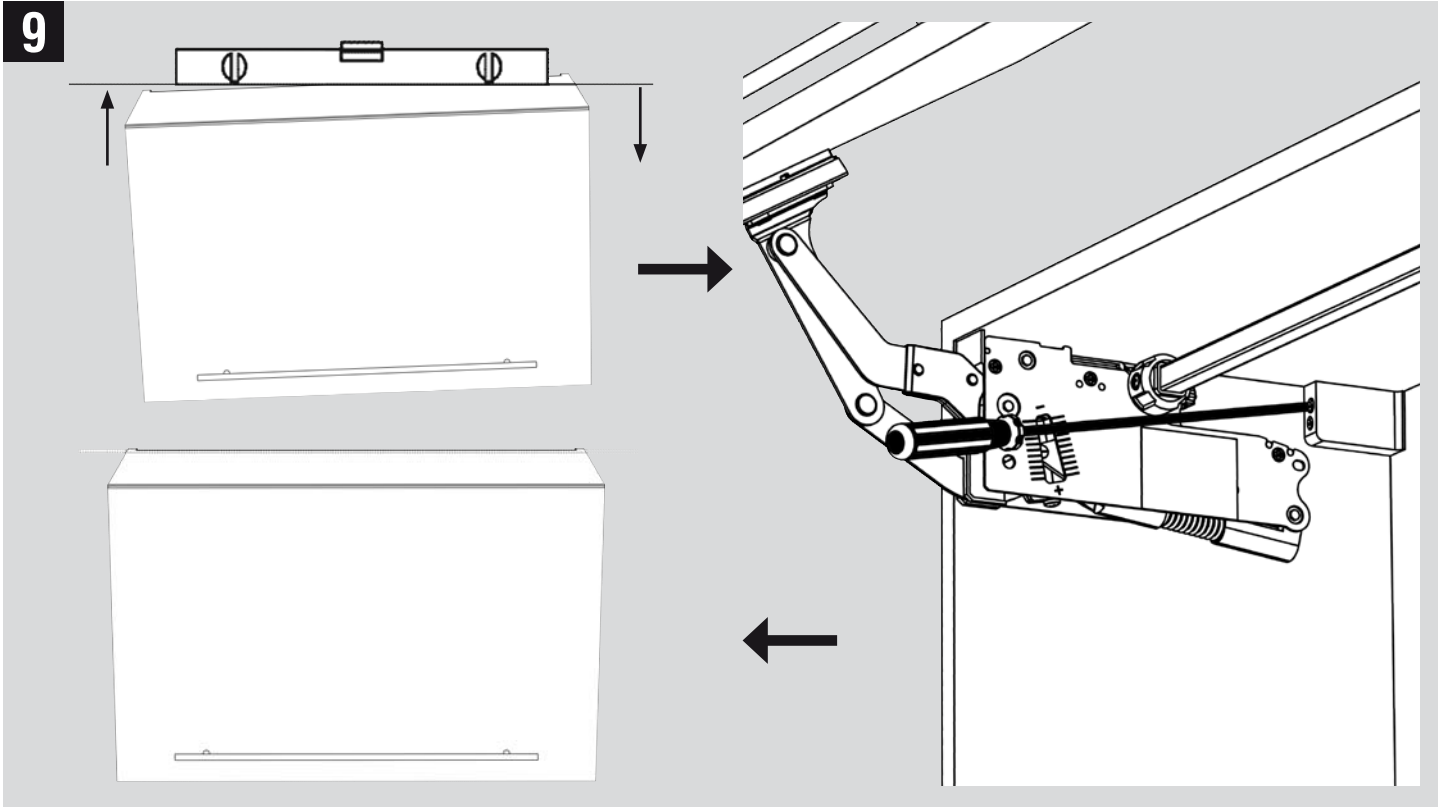


7



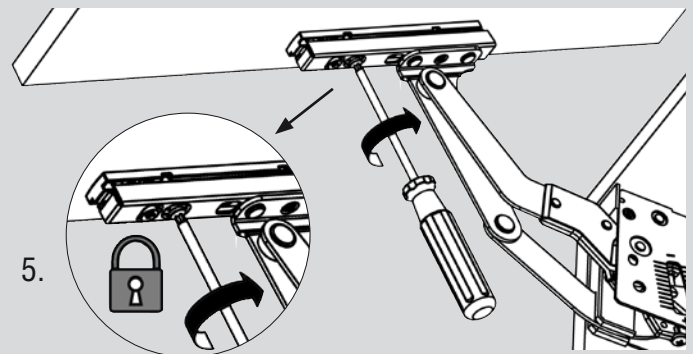
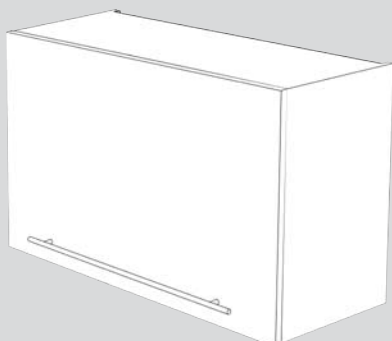
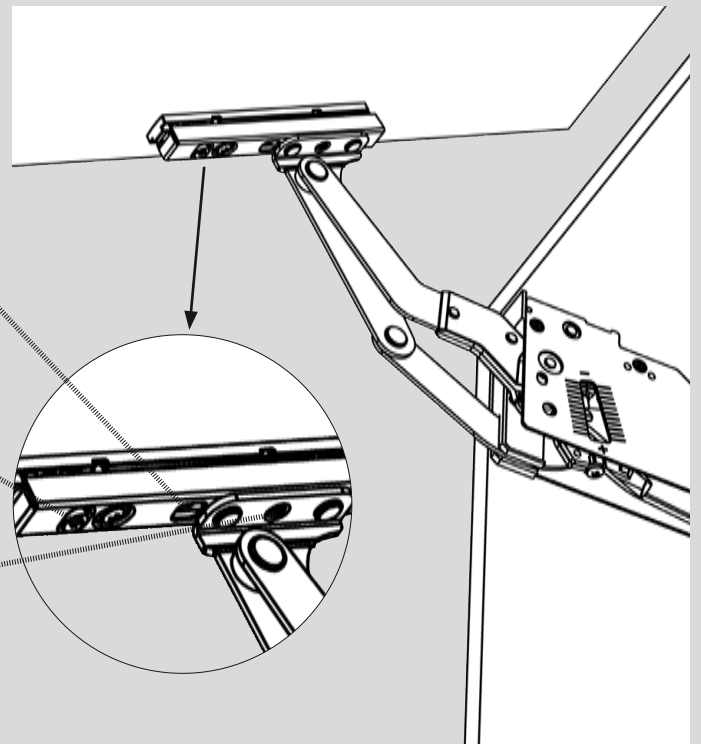
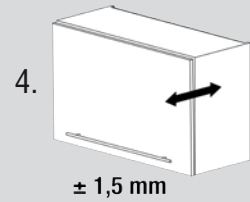
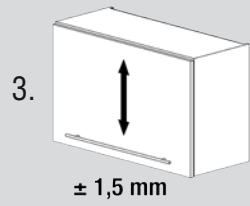
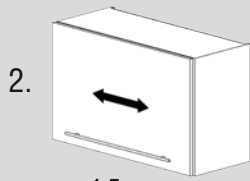
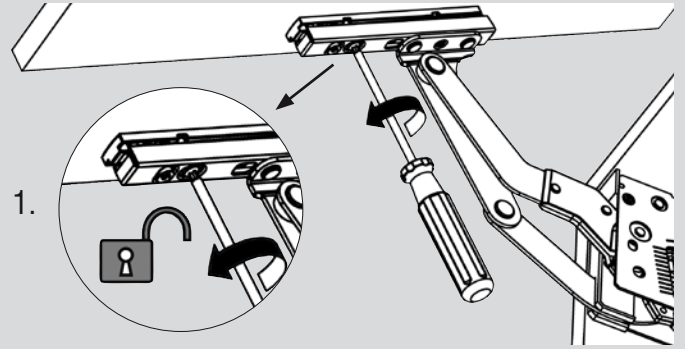
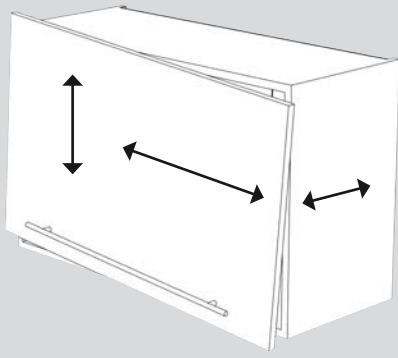
8



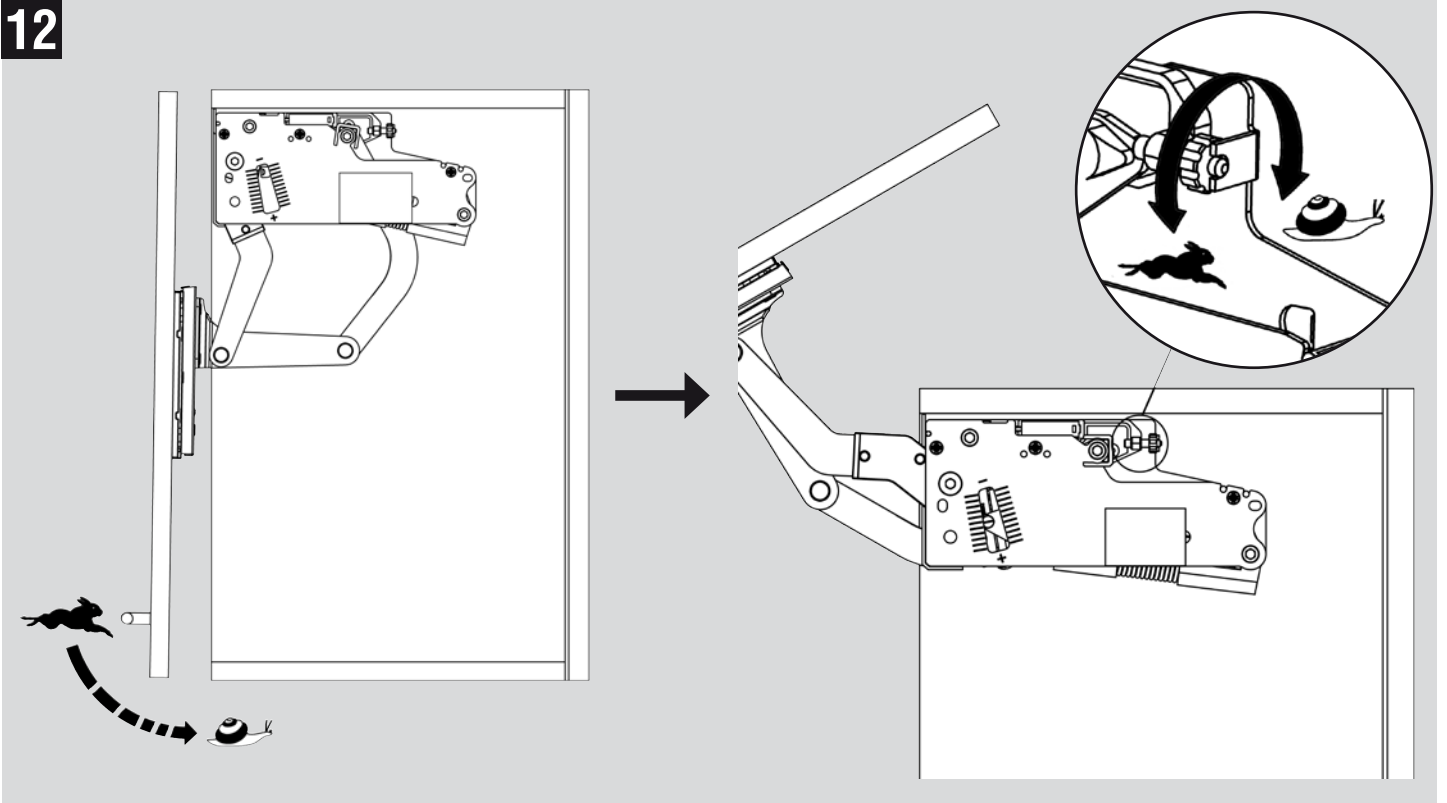


KB-35-D

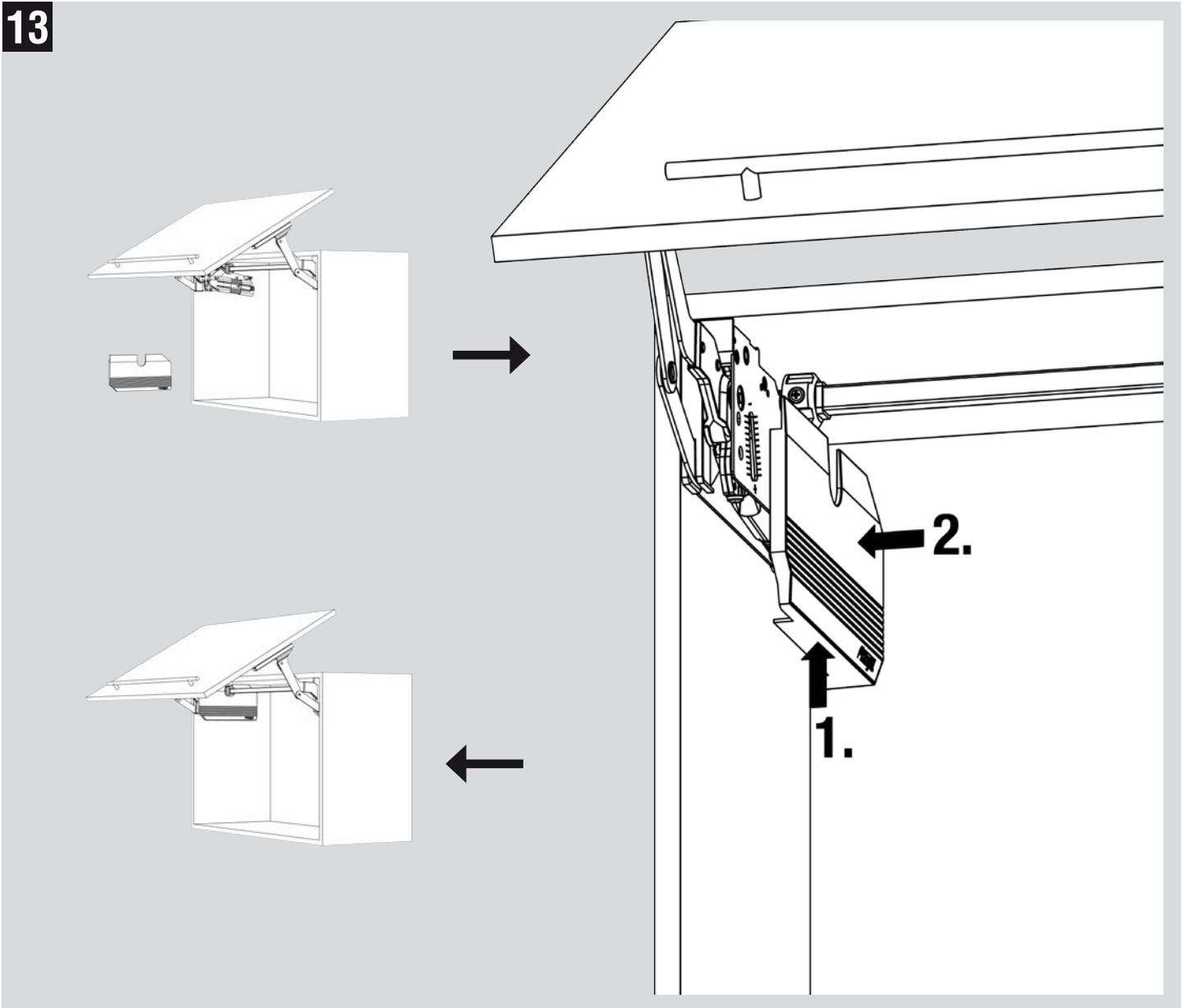
11



12



13





Hetal-Werke

Franz Hettich GmbH & Co. KG

P.O.Box 1240

D-72272 Alpirsbach

Germany

Phone +49 / 7444 / 68-0

Fax +49 / 7444 / 68-110

e-mail: Info@HETAL.de

www.HETAL.de